

Lisy na kulaté balíky
IMPRESS

 **PÖTTINGER**

The perfect flow






THE PERFECT FLOW



Nová řada IMPRESS 3000 jsou lisy na kulaté balíky profesionální třídy. Díky inovativnímu toku píce poskytuje IMPRESS nejvyšší průchodnost při nejnižším požadavku příkonu.

Konstrukce lisovací komory umožňuje šetrnou sklizeň různých plodin za všech podmínek. Použitím maximálního počtu 32 nožů můžete dosáhnout nejkvalitnější řez až k okraji balíku. Stranově výsuvný nosník nožů EASY MOVE je na trhu jedinečný a umožňuje vám vyměnit nože lisu zcela novým způsobem.

Obsah

| | |
|--|-------|
| Čisté krmivo krok za krokem | 4-5 |
| Spolehlivost | 6-15 |
| Maximální variabilita nasazení | 16-23 |
| Komfort | 24-33 |
| Nejvyšší kvalita krmiva | 34-43 |
|  Lisy s pevnou komorou | 44-47 |
|  Lisy s variabilní komorou | 48-53 |
|  Lisy kombinované s ovíječkou | 54-65 |
| Digitální zemědělská technika | 66-69 |
| Inteligentní ovládání, terminál ISOBUS | 66-67 |
| Agrirouter | 68-69 |
| Výbava na přání | 70-71 |
| Technické údaje | 72-73 |

Veškeré informace o technických údajích, rozměrech, hmotnostech, výkonnostech atd. i nákresy jsou přibližné a nezávazné. Zde uvedené stroje nejsou specifické pro jednotlivé země a mohou obsahovat i nestandardní výbavu nebo nemusí být dostupné ve všech regionech. Váš obchodní partner PÖTTINGER Vás bude informovat.

Nejlepší kvalita krmiva



Základ Vašeho úspěchu

Ať už jste zemědělec nebo podnik služeb - nejlepší krmivo se vždy vyplatí.

Nová řada IMPRESS je naší jasnou odpovědí na dlouhodobou věrnost zákazníků.

Kvalita krmiva se nevytváří pouze při zakládání a udržování porostu. Základním požadavkem hospodáře je sklizeň zdravého, vysokoenergetického a vyváženého krmiva. Rozhodující je také čas sklizně.

Jakmile je tráva posečena, začne prodýchávat energii. Čím déle leží, tím méně energie krmivo následně obsahuje. Cílem je krátké období sklizně a optimální obsah sušiny k dosažení nejvyšší kvality píce.

Pokud je materiál příliš zavadlý, nedojde k optimálnímu procesu konzervace. Když je příliš mokrá, ztrácí se fermentační šťávou mnoho energie.

Udržujte píci čistou s dostatečnou výškou strniště a pomocí sklizňové techniky PÖTTINGER s nejlepším kopírováním terénních nerovností sklídíte krmivo s maximální kvalitou.

Pracovní komfort

Jako podnik služeb byste měli znát svého zákazníka a sklidit senáž v krátké době a v nejlepší kvalitě.

Tyto základní požadavky jsou základem pro oboustranně výhodnou a dlouhodobou spolupráci.

Ekonomický úspěch farmáře je založený na kvalitě krmiva, kterou jste sklidili. Pokud zemědělec kvůli špatné kvalitě píce nemůže plně využít užitkový potenciál svého stáda, existuje riziko ztráty objednávek a na tuto práci si najme jiný podnik služeb.

Dostatečný důvod udělat hned od začátku všechno možné, abyste svým zákazníkům udělali radost.

Nejlepším základem je filozofie PÖTTINGER, která představuje dokonalé kopírování půdních nerovností a minimalizuje podíl nečistot při sklizni.

Naše filozofie je postavená také na šetrné manipulaci s píci a to při dosažení maximální výkonnosti. To je dvojnásobně důležité, protože doba sklizně je krátká a vy musíte jet k dalšímu zákazníkovi.



S výhledem do budoucnosti

Jako zemědělec víte: Kvalitní krmivo pozitivně ovlivňuje celkový zdravotní stav skotu.

Stravitelnost, vůně a chuť dodaného krmiva rozhodují o tom, zda vaše zvířata konzumují základní krmivo ve velkém množství nebo ne.

Dojnice s vysokou užitkovostí vyžadují velmi kvalitní krmivo s optimální strukturou. Takové krmení zvířata ráda spotřebovávají v dostatečném množství. Kvalitní krmivo rovněž pozitivně ovlivňuje celkový zdravotní stav skotu a bachor je vhodně připravený krmivo využít co nejlépe. Vyšší kvalita základního krmiva také snižuje potřebné množství koncentrovaného krmiva a podporuje zdraví zvířat, což snižuje Vaše celkové náklady na chov. Zdravé krávy dosahují lepší plodnosti, delšího produkčního života a kvalitní užitkovosti.

Více mléka s vysokými složkami zajišťuje větší hospodářský výsledek. Čisté a kvalitní základní krmivo je podstatou pro zdravotní stav produkčního skotu i vysoký a pravidelný příjem podniku.

Nutnost fóliového vázání

„Pro mě jako podniku služeb je téma „kvalita krmiva“ velmi podstatné. Motivace nabízet ještě lepší kvalitu než moji konkurenti je pro mě také důležitá. Protože kulaté balíky představují pro farmáře vysoký nákladový faktor, je výborná kvalita senáže nutností. To je výrazně ovlivněno kvalitou řezu a obvodovým fóliovým vázáním. To byly pro mne rozhodující faktory při výběru stroje, protože spokojení zákazníci jsou mojí nejlepší reklamou.“

Velkou výhodou je rotor s horním plněním a stranově výsuvný nosník se 32 noži. Dokonce i vnější nože zaručují vynikající a rovnoměrnou kvalitu řezu.

Extrémně vysoká slisovanost balíku od jádra až k vnější vrstvě je pro mé zákazníky mimořádně důležitá a pro mě pozitivní.“

Markus Gerner
Farmář a podnik služeb
Schärding | Rakousko

Spolehlivost



Nejvyšší priorita

Spolehlivost má při sběru píce nejvyšší prioritu. Bez ohledu na to, jak náročné podmínky jsou, je jediným cílem sklídit krmivo v požadované kvalitě a uskladnit před vlivem počasí. Technologické chyby při sklizni vám mohou rychle způsobit velké ekonomické škody. Náhradní stroje jsou v krátkých sklizňových obdobích obvykle špatně dostupné.

Spolehlivý partner při sklizni je proto nepostradatelný, stejně jako PÖTTINGER IMPRESS.

Spolehlivost za všech podmínek

Při vývoji IMPRESS věnovala společnost PÖTTINGER provozní jistotě zvláštní pozornost: Tangenciální tok píce do lisovací komory a použití čtyř startovacích válců lisu umožňují bezpečný start balíku. Jistota i v obtížných provozních podmínkách, jakými jsou křehká, krátká sláma nebo mokrá senáž.

Tato spolehlivost při použití, v kombinaci s nosníkem nožů s krátkým řezem, nebyla dosud zejména při sklizni slámy nikdy pozorována.



Funkční spolehlivost

Bez ohledu na to, zda je slunce nebo déšť, ať je to sláma, seno nebo senáž – spolehlivé použití za všech podmínek je klíčovou charakteristikou PÖTTINGER IMPRESS.

Řízený sběrač sbírá jakoukoli plodinu a přenáší ji do prostoru rotoru. Nezáleží na tom, zda je to v mokré podzimní trávě, z kopce nebo obojí.

Nově koncipovaný horní tok píče nad rotorem udržuje řezací jednotku čistou a spolehlivou. Čistící válce zajišťují čisté pásy a tím i bezpečné otáčení balíku. Jakmile je balík vytvořen, lze jej ovinout sítí nebo fólií.

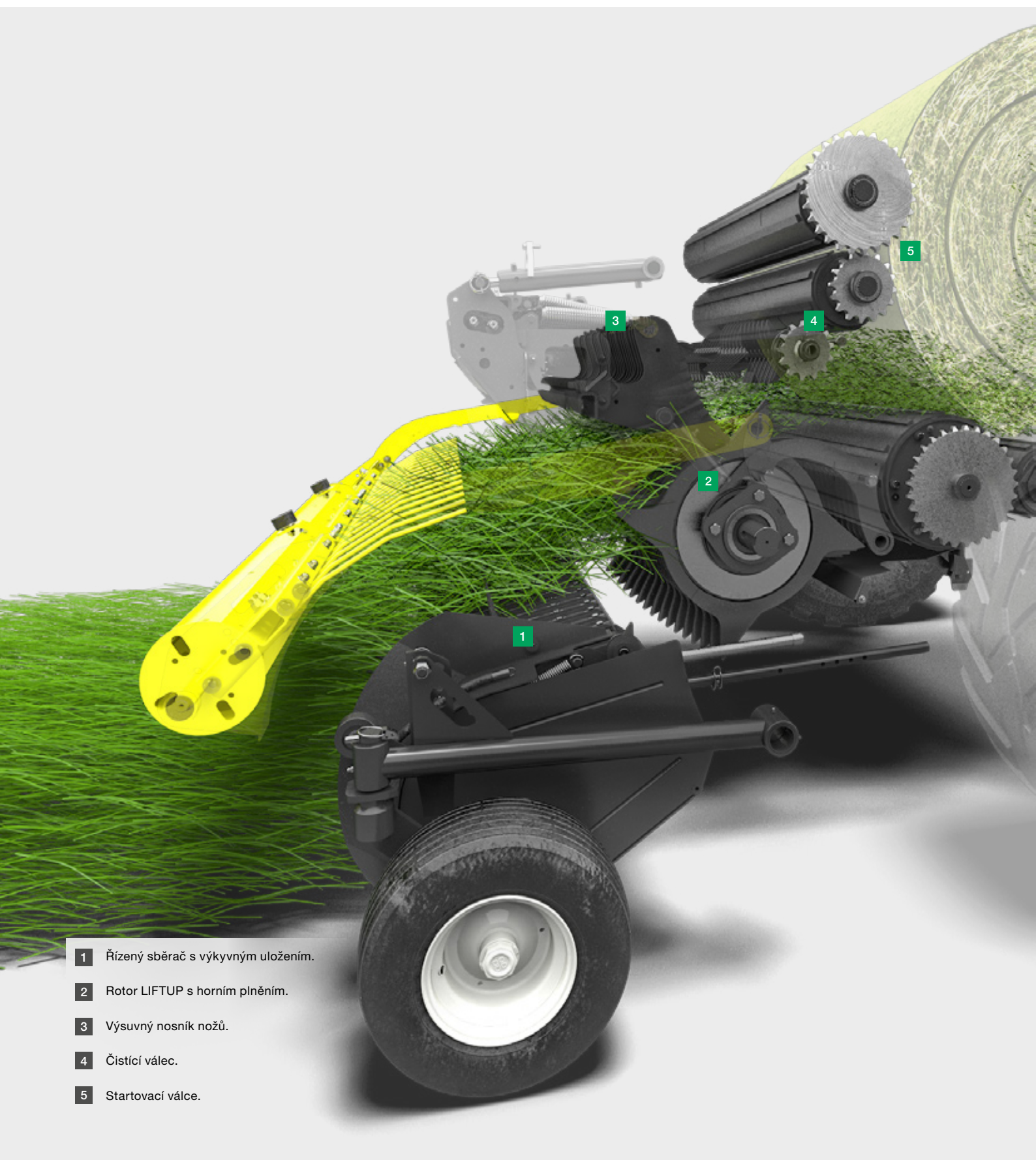
38 000 balíků s jednou sadou pásů

„Stroje PÖTTINGER používáme již 25 let a jsme o nich přesvědčeni. To byl také důvod, proč jsme IMPRESS 155 V PRO v roce 2016 zakoupili. Nyní má lis na panelu 38 000 balíků a slisoval přibližně 75% slámy a 25% sena.

K dnešnímu dni byly vyměněny pouze hlavní hnací řetězy jednou a menší řetězy dvakrát. Pásky jsou stále původní. Lis pracuje extrémně spolehlivě a odvádí skvělou práci. Typický PÖTTINGER.“

Ing. Vít Řehounek
ZEAS a.s. Pod Kunětickou horou
okres Pardubice | Česká republika

Spolehlivost



1 Řízený sběrač s výkyvným uložením.

2 Rotor LIFTUP s horním plněním.

3 Výsuvný nosník nožů.

4 Čistící válec.

5 Startovací válce.



The perfect flow

Tangenciální tok píce je jednou z hlavních vlastností stroje PÖTTINGER IMPRESS. Krmivo je dopravováno nad rotorem a přiváděno tangenciálně do lisovací komory. Tento nerušený a přímočarý tok píce znamená nejen šetrnou manipulaci s pící, ale také zvýšení průchodnosti při současném snížení potřeby příkonu.

Řízený sběrač s výkyvným uložením

Vysoká hltnost všech plodin.

LIFTUP s horním plněním

Maximální průchodnost.

Horní řezací jednotka

Nosník a jištění nožů zůstávají čisté.

Čistící válec

Udržuje čistou oblast podávání sítě.

Startovací válce

Pro bezpečný start balíku.

Spolehlivost



Řízený sběrač s výkyvným uložením

U sběrače IMPRESS jsou kladky řízené ve vodicích drahách na obou stranách a tyče s prsty uprostřed podepřené. Tento typ sběrače se vyznačuje následujícími výhodami:

- Prsty jsou v místě dotyku s pozemkem po směru jízdy, což způsobuje, že nejsou poškozovány drny, nedochází k vymršťování nečistot a ke zbytečnému opotřebení prstů.
- Aktivní přesun píce pomocí celé délky prstů až těsně před rotor.
- Prsty se ponoří svisle do vodicích pásů, což eliminuje vtažení píce do válce sběrače.
- Redukované otáčky bez vyčesávání porostu s garancí čisté sklizně.
- Snížené otáčky sběrače pro šetrný sběr.
- Jistý sběr malého řádku i při jízdě z kopce.
- Maximální dopravní kapacita při vysoké pracovní rychlosti.
- Spolehlivý sběr v obtížných podmínkách sklizně.

Příčný výkyv sběrače 120 mm pro dokonalé kopírování nerovností. Výškově nastavitelná kopírovací kola po obou stranách sběrače. Kola přesně kopírují půdu v ose záběru prstů.

Perfektní tok píce při vysokých rychlostech

Výškově nastavitelný nárazový plech s předsazeným vkládacím válečkem (průměr 200 mm) zaručuje perfektní tok píce. Příčný výkyv pro funkční sběr každého materiálu.



Šnekové dopravníky

Dva šnekové dopravníky na obou stranách sběrače. Aktivní šnekové dopravníky pro přesné a rovnoměrné vedení materiálu do lisovací komory.



S maximální šířkou

Při pracovní šířce až 2,30 m lze rychle a čistě sbírat i široké řádky. Jízda do řádku a zatáčení usnadňuje práci obsluhy.

Dvě šířky sběrače

- **IMPRESS MASTER:**
Šířka 2,05 m s pevnými koly.
Volitelně šířka 2,30 m s výkyvnými koly.

- **IMPRESS PRO:**
Šířka 2,30 m s výkyvnými koly.

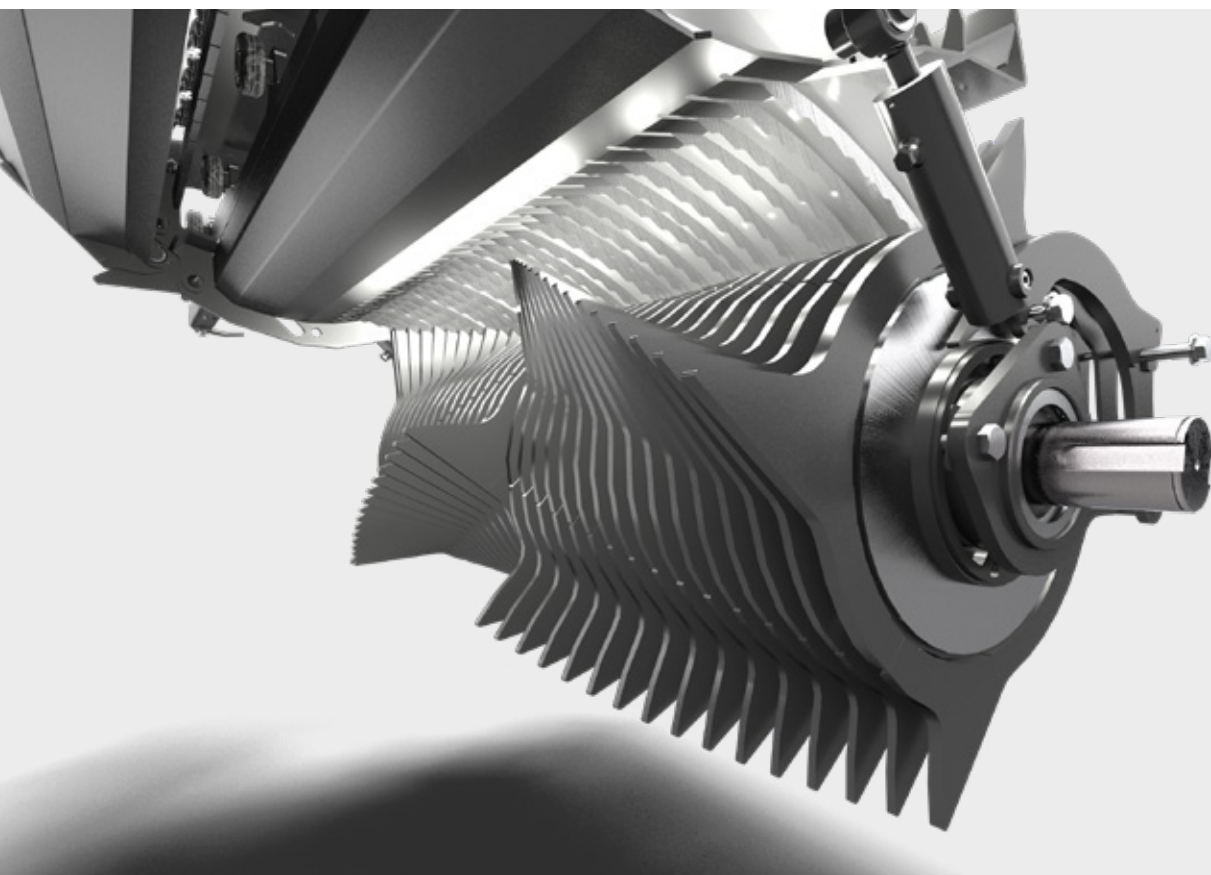
Výškové vedení dle potřeby

Vedení sběrače přebírají výškově stavitelná kola o rozměrech 16 x 6,5 - 8. Plovoucí poloha umožňuje provoz sběrače bez pomocných kol. Při sklizni slámy je výška sběrače nastavitelná v osmi polohách. V případě potřeby lze sběrač zvednout.

Snížený přítlak

Náročné podmínky mohou vyžadovat úpravu odlehčení sběrače. Odpružení pro dokonalé přizpůsobení terénu a přesné vedení kontury snižuje tlak přibližně na 100 kg. To je zvláště výhodné ve vlhkých až bažinatých podmínkách, aby se chránil citlivý porost.

Spolehlivost



Rotor LIFTUP

Zvláštností rotorů PÖTTINGER IMPRESS je jejich směr otáčení. Píce je dopravována nad rotorem. S průměrem 650 mm dosahují rotory enormní průchodnosti. Konstrukce rotoru s hvězdicemi uspořádanými do spirály je vždy přizpůsobena požadavkům na příslušný model. Kromě jednoduchého dopravního rotoru je na výběr také ze dvou variant pro nosník s počtem 16 nebo 32 nožů. Prsty rotoru jsou vyrobeny z vysokopevnostní oceli a zajišťují tak bezproblémový provoz.

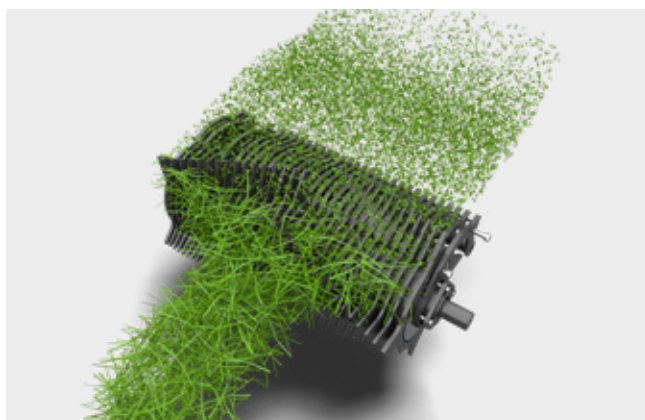
Bezpečný start balíků

U technologie LIFTUP vede rotor píci tangenciálně do komory, ve které je uváděná do rotace pomocí 4 startovacích válců. Rotor také podporuje rotaci, protože přirozeně podává proud hmoty - obvodově a ve směru rotace balíku.

Horní poloha řezání

Konstrukce LIFTUP umožňuje horní uložení řezacího ústrojí. Nože jsou umístěné nad rotorem. Horní poloha nosníku nožů pro eliminaci jeho znečištění. Pružiny jištění jednotlivých nožů se nachází v chráněném prostoru - garance provozní spolehlivosti jištění každého nože. V případě zahlcení řezacího ústrojí lze pohyblivé lineární dno krátkodobě vykývnout.





Prodlužovací efekt pro dokonalý tvar balíku

Patentované přesazené uspořádání hvězdic rotoru (ve tvaru V) přivádí píci rovnoměrně a široce do lisovací komory. Konstrukce pro tvorbu tvarovaných balíků, díky které lze omezit jízdu po řádku vlevo a vpravo. Výsledkem jsou přesné balíky a zvýšený komfort obsluhy.



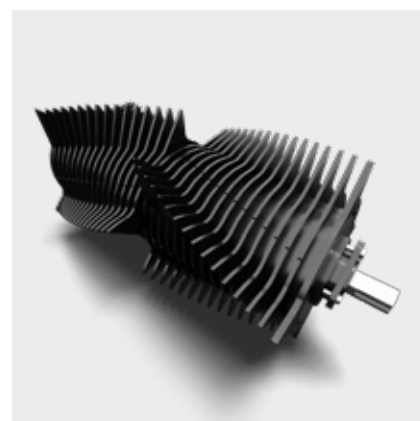
Vkládací válec

Podávací rotor je použitý pro variabilní lisy bez řezací jednotky. Hvězdice s šířkou 10 mm.



Řezací rotor

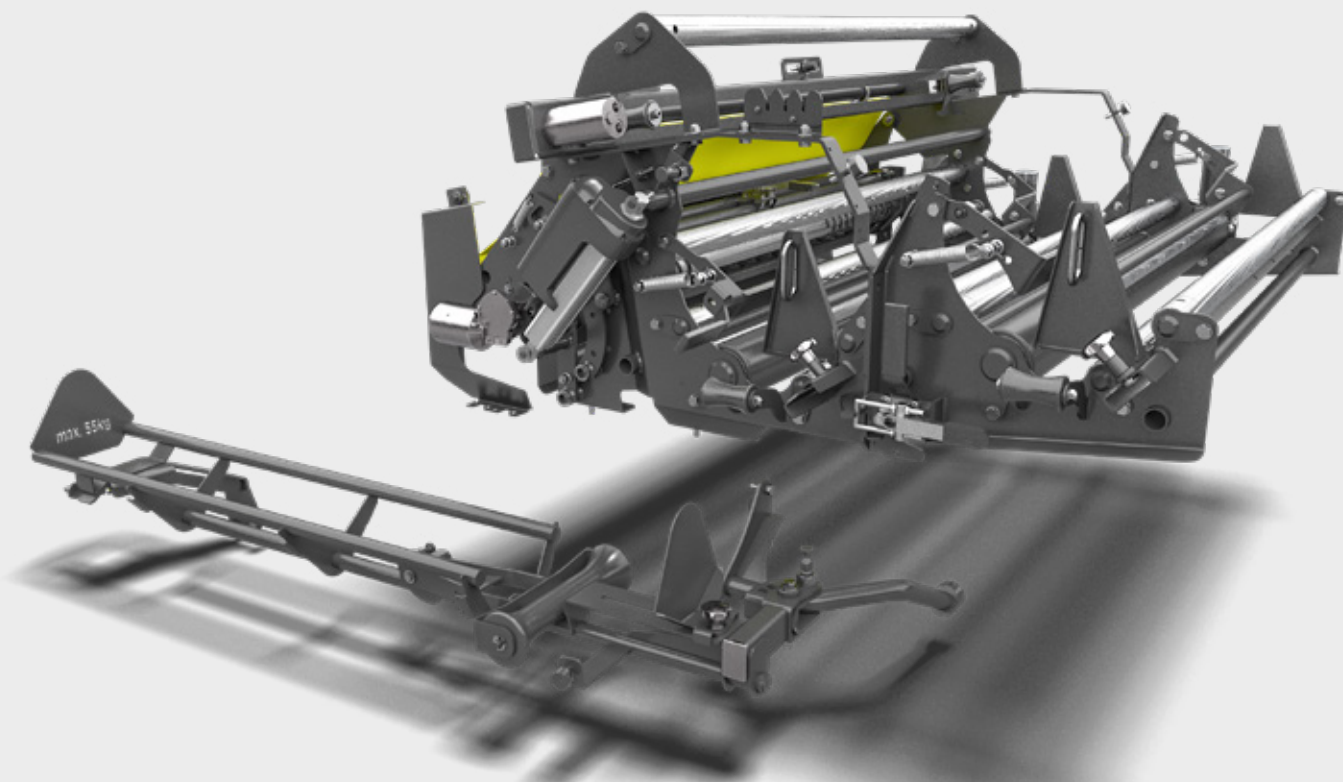
Rotor s oboustranným vedením píce s maximálním počtem 16 nožů. Každá hvězdice s šířkou 6 mm.



Výkonnostní řezací rotor

Extrémně robustní rotor s hvězdicemi širokými 10 mm dopravuje píci přes řezací ústrojí s maximálním počtem 32 nožů.

Spolehlivost



Vázání spojuje

Nejvyšší lisovací tlak, nejkratší řez a největší průchodnost jsou k ničemu, pokud vázání nefunguje spolehlivě. Kromě vlastní techniky hraje velkou roli spojovací materiál nebo vnější ovlivňující faktory, jako je teplota nebo vlhkost. PÖTTINGER vyvinul vázací jednotku, která tomu všemu čelí a lze ji individuálně přizpůsobit Vaším potřebám. Držák role a hydraulická brzda role drží a brzdí roli sítě nebo fólie zvenčí. Poškozená lepenková jádra rolí již nejsou problémem. Hodnotu brzdění lze pohodlně nastavit na terminálu.

Pro lepší vedení

Podávací jednotka zajišťuje bezpečné vtahování sítě nebo fólie do lisovací komory a ukončení procesu vázání každého balíku.

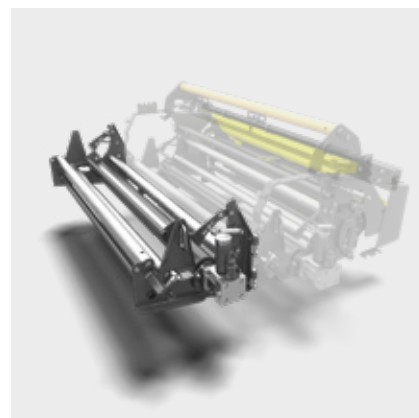
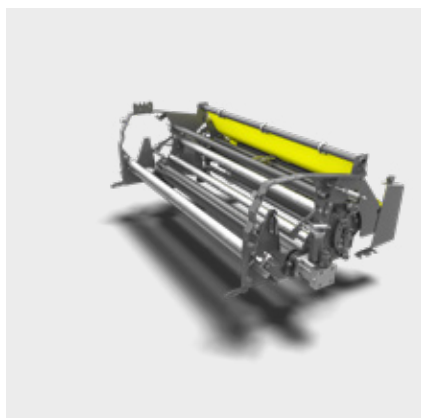
Aby byly doby vázání co nejkratší, přesune se vkládací jednotka krátce před dokončením balíku do čekací polohy, aby mohla rychleji reagovat na signál vázání.

Počet vrstev a hodnotu brzdění (předpětí) lze předvolit přes terminál a ukládají se samostatně pro síť a fólii. Start vázání lze spustit ručně nebo pomocí automatických funkcí.



Modulární vázání

Bez ohledu na to, zda se jedná o síťové nebo fóliové vázání - základní komponenty jsou stejné. Standardní síťové vázání může být u modelů PRO volitelně upgradované na vázání fóliové a doplněno ještě o další držák role. Nezáleží na tom, zda používáte pevnou nebo variabilní komoru, zda používáte samostatný lis (F / V) nebo kombinaci s ovíječkou (FC / VC).



Vázání do sítě

Standardní jednotka vázání obsahuje držák role s hydraulickou brzdou. Síť je ve vodící jednotce tažena široce až k okrajům balíku, nebo v závislosti na šířce sítě až přes okraj. Výsledkem jsou správně formované balíky. Ideální pro ovíjení, přepravu a skladování. Maximální šířka role je 1400 mm a průměr role do 310 mm.

Vázání do fólie

Standardní držák role je rozšířen o další vázací jednotku pro fólii. Jednotka vázání spolehlivě umožňuje zavedení copu s fólií do lisovací komory. Pro ochranu fólie a pro usnadnění přechodu ze sítě na fólii nebo naopak je před držákem role k dispozici přídatný posuvný válec. Provozní jistota je navíc zaručena instalovanou kamerou v komoře, která je součástí fóliového vázání. Výměnou role stejně jako předvolbou v nastavení ovládacího panelu je možné přepínat mezi sítí a fólií.

Druhý držák role

Přídatný držák role s brzdou role vám ušetří námahu při vyjímání a vkládání těžkých rolí při výměně fólie nebo sítě. Role se sítí a fólií lze vložit do držáků a poté rychle a snadno zaměnit ručním zavedením do jednotky vázání. Při volbě fólie nebo sítě terminál vždy vyvolá naposledy nastavené hodnoty počtu vrstev nebo nastavení brzdy. Druhý držák role lze pro lepší přístupnost stranově vyklynout.

Maximální variabilita nasazení



Jeden stroj pro všechno!

Základním zadáním při vývoji lisu na kulaté balíky IMPRESS bylo umožnit maximální všestrannost použití. Změna sklizených plodin často vyžaduje přizpůsobení stroje příslušným podmínkám. Krátká řezanka a maximální slisovanost balíků jsou vyžadované pro senáž, méně pro sběr sena. Požadavky se mohou měnit několikrát za den, zejména při sklizni ve službě. PÖTTINGER poskytuje uživateli velké množství funkcí, aby mohl rychle reagovat. Díky tomu je IMPRESS všestranný a spolehlivý.

Předefinování hranic

Lis s pevnou komorou je stále celosvětově považován za robustního specialistu na senáž. V dnešní době lze variabilní lisy flexibilně používat při sklizni různých plodin s rozdílnými průměry balíků.

IMPRESS V, který byl v odborném tisku zvolen jako „Vyzyvatel“, nastavuje nové měřítko pro variabilní lisy na kulaté balíky. Díky vysoké hustotě balíku i průchodnosti a nejnižším požadavkům na výkon, navzdory nejkratší délce řezanky, je celkově stroj přesvědčivý a činí z něj nejúčinnější lis ve srovnání.*

*Zdroj: LANDWIRT 2/2021 „6 variabilních lisů na kulaté balíky ve srovnání“



Ve zkratce

Jednotka řezání významně přispívá k všestrannosti lisu na kulaté balíky. PÖTTINGER, lídr na trhu samosběracích vozů, ví, jak dosáhnout kvalitní řezanky. Krátký řez pro senáž, dlouhý řez na větrané seno a slámu podle potřeby. S 32 noži s roztečí 36 mm je vůbec poprvé dodávána kvalita řezu na úrovni samosběracího vozu i pro lisy na kulaté balíky.

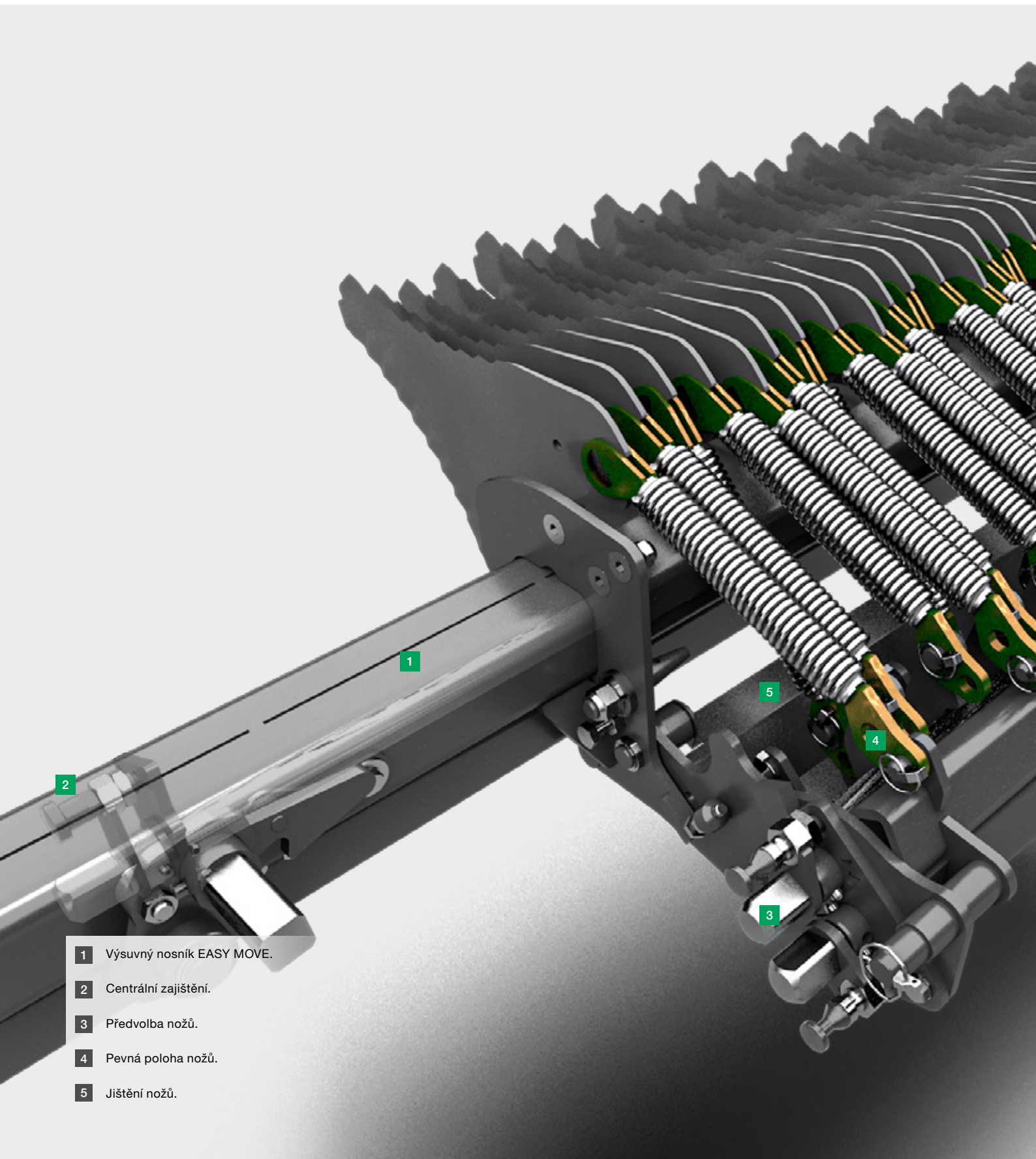
Italský podnik oceňuje flexibilitu

Zemědělský podnik Azienda Agricola Boldini Filli s.s. pěstuje širokou škálu plodin. „Jsme potěšeni kvalitou práce a výkonností lisu. Optimální kvalita řezu nám zaručuje nejlepší kvalitu krmiva. Zda sklízíme senáž, seno nebo slámu – IMPRESS podá vždy velmi dobrý výsledek. IMPRESS nás snadno přesvědčil“. IMPRESS dosahuje dobrého výsledku i při agregaci s traktorem 100 k, říká Boldini.

Giancarlo Boldini

Provozní manažer Azienda Agricola Boldini Filli s.s.
Milano | Itálie

Maximální variabilita nasazení



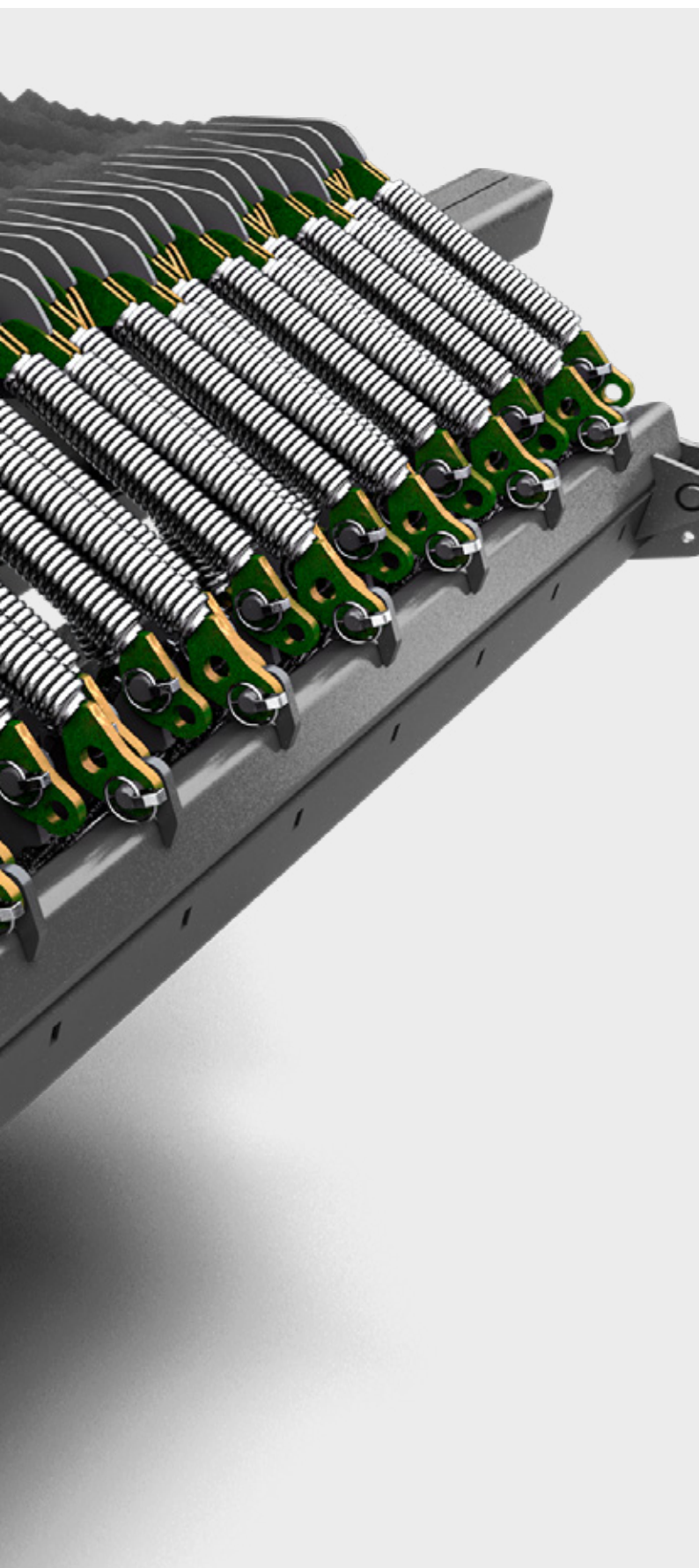
1 Výsuvný nosník EASY MOVE.

2 Centrální zajištění.

3 Předvolba nožů.

4 Pevná poloha nožů.

5 Jištění nožů.



Nosník nožů

Dalším hlavním rysem PÖTTINGER IMPRESS je originální řešení řezání. Konstrukce LIFTUP umožňuje horní uložení řezacího ústrojí. Nože jsou tak umístěny nad rotorem. Na výběr jsou dva typy řezacích jednotek (16 nožů pro MASTER nebo 32 nožů pro verzi PRO). Oba jsou strukturovány stejným způsobem:

EASY MOVE - nosník nožů

Více komfortu.

Centrální zajištění

Ještě více jistoty.

Předvolba nožů (skupinové řazení)

Více flexibility.

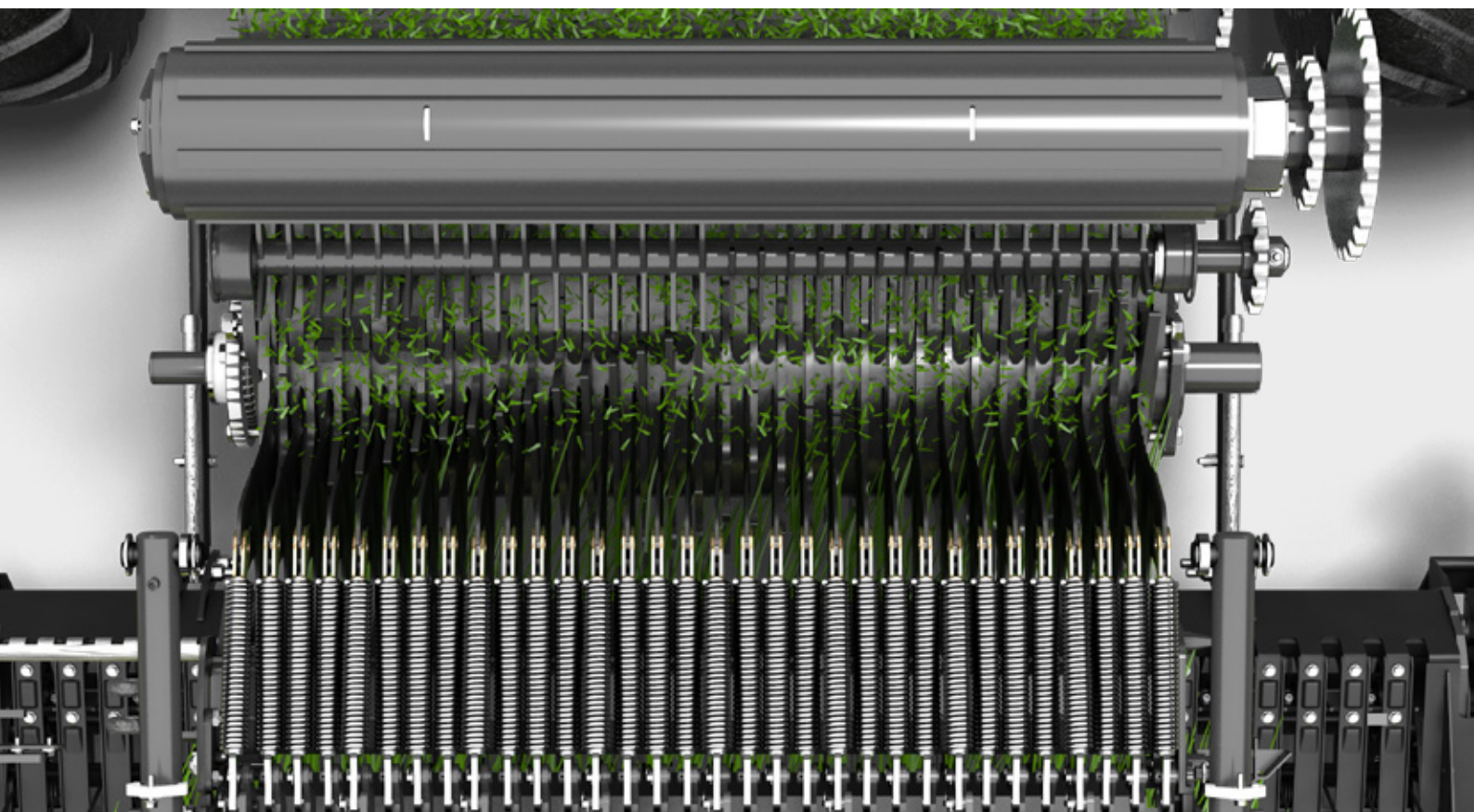
Pevná poloha nožů (nůž vždy aktivní)

0 - 8 nožů.

Jištění nožů

Nejvyšší kvalita řezanky.

Maximální variabilita nasazení



Stejná délka řezu po celou šířku

Při uspořádání ostří nožů nedělá PÖTTINGER žádné kompromisy. Délka řezu je udržována konstantní po celé šířce balíku.

Díky tangenciálnímu toku materiálu je nakrátko nařezaný materiál vedený přímo na obvod balíku a zhutňován vysokým tlakem. Balík se tedy skládá vrstvu po vrstvě. To dává balíku velmi vysokou úroveň stability.

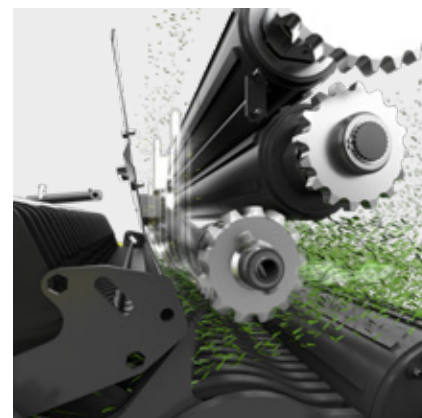
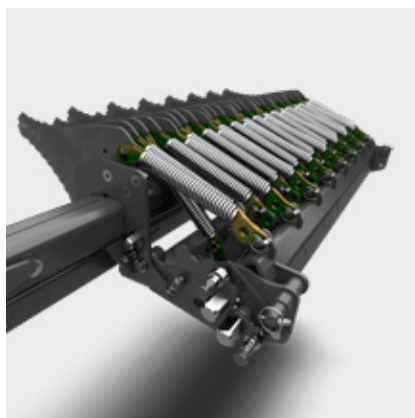
Kdykoliv plně flexibilní

Při využití plné sady nožů můžete rychle reagovat na měnící se provozní podmínky podle potřeby - jednoduchou předvolbou skupiny nožů s využitím široké škály délek řezu. Výměna skupin vždy čistých nožů je snadná a pohodlná. To je hlavní výhoda řezací jednotky s horním uložením nad rotorem.



Vždy ostré

Oboustranný nůž TWIN BLADE má dvě řezné hrany. Pouhým otočením nožů je opět v provozu ostrá sada. Kvalita řezu se zvyšuje, energetická náročnost klesá. S noži s oboustranným ostřím TWIN BLADE dosáhnete dvojnásobné životnosti: Jedinečné řešení v nabídce lisů.



Individuální pojistka nože

Každý nůž je samostatně jištěný vlastní vzpěrnou pružinou. Pokud se do rotoru dostane cizí těleso, zatlačí nůž zpět. Jakmile cizí těleso projde, nůž se automaticky vrátí do polohy řezání. Jištění chrání nože před poškozením a zajišťuje trvale vysokou kvalitu řezání po dlouhou dobu bez nežádoucích prostojů.

Přepínání skupin nožů

Se standardním přepínáním skupin nožů je možné rychle reagovat na měnící se podmínky a požadavky. Změnou skupin lze změnit buď délku řezanky, nebo zachovat ostrou sadu nožů.

Možnosti seskupení:
 MASTER s počtem 0 – 16 / 8 / 8 nožů.
 PRO s počtem 0 – 32 / 16 / 16 nožů.

Čistící válec

Krátké řezy mohou vést ke zvýšeným ztrátám odrolem. Samostatný rotor aktivně přivádí ztráty v přední lisovací komoře zpět do proudu materiálu. Rozhodující výhoda, zvláště při sklizni vojtěšky, protože cenné složky lístků jsou obzvláště bohaté na živiny.

Maximální variabilita nasazení

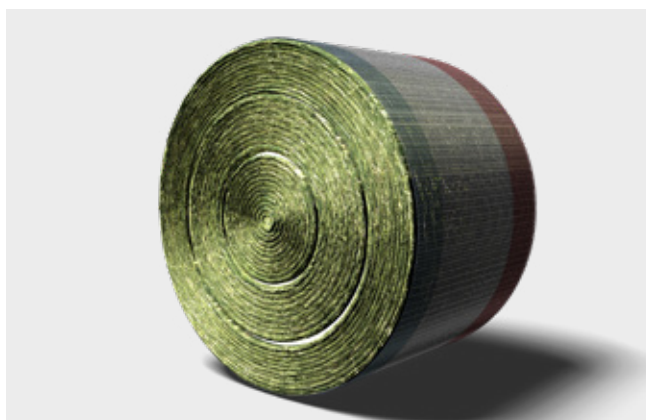


Slisovanost dle požadavků

Vysoce zhutněné a těžké balíky snižují jejich počet při sklizni. Šetří se tak síť i fólie a především náklady na dopravu. Krátce řezaný materiál lze lépe slisovat. Vysoce zhutněné balíky však nejsou vždy potřebné. Pokud se má seno vydýchat, je potřeba lis, který dokáže pružně reagovat na požadavky. Lisovací tlak IMPRESS v požadovaném průměru lze rychle nastavit z traktoru.

Velikost balíku dle potřeby

Následné použití balíku určuje jeho požadovanou velikost. Kromě toho mohou hrát roli specifické podmínky, logistika dopravy nebo následné skladování. Zatímco s lisem s pevnou komorou lze vyrábět balíky cca 1,3 m, s variabilním lisem jste flexibilní od 0,8 do 1,55 m nebo dokonce až 1,85 m. Velikost balíku se pohodlně nastavuje na panelu v kabině traktoru.



S měkkým jádrem

Lisovací tlak je u variabilních lisů IMPRESS V nastavitelný ve 3 volitelných průměrech. Flexibilní nastavení lisovacího tlaku včetně volnějšího jádra. Lze vyrábět balíky s měkkým jádrem, pevnější středovou zónou a stabilizační, kompaktnější vnější zónou. Všechny parametry jako průměry lisovacích zón a tlaky lze pohodlně nastavovat z terminálu.



Senáž

Krátký řez 36 mm vede k lepší stlačitelnosti a tím k vyšší hmotnosti balíků. Vysoce zhuštěný zaváděcí materiál má bezpečně a rychlejší snížení hodnoty pH a tím zlepšenou stabilitu fermentace. Navíc lze na krátko řezanou senáž rychleji a snadněji rozebrat. To šetří čas a náklady. Volitelné obvodové fóliové vázání ještě více zvyšuje kvalitu krmiva.

Sláma

Krátce řezaná sláma se dá lépe slisovat. Výsledkem vyšší hmotnosti balíků je jejich menší celkový počet při výrobě. Při následném použití máte navíc úsporu při opětovném drcení, které je také často velmi prašné. Sláma, která již byla IMPRESSEM nařezána, má vyšší savost. Balíky lze navíc snadněji rozdělat a díky krátké délce řezu je mnohem lépe začlenit do smíšené krmné dávky. Na poli jsou lisy s řezacím ústrojím mnohem úspornější, než stroje jiných technologií.

Seno

Při sklizni sena nejsou často nože potřeba nebo se jejich počet značně snižuje. Individuální počet nožů umožňuje rychlé přizpůsobení okolnostem. Seno lze navíc optimálně lisovat za účelem jeho vydýchání nebo dokonce aktivního větrání. U variabilního lisu lze dokonale nastavit jádro měkkého balíku známé z lisů s pevnou komorou. Tímto způsobem lze razantně snížit náklady na energii při větrání balíků.

Komfort



Pohodlně po celý den

Prodloužené pracovní dny v sezóně zvyšují nároky na obsluhu. Proto je důležité, aby práce s lisem byla co nejpohodlnější a nejpříjemnější. Jako řidič zůstanete vždy uvolněný, pozorný a produktivní. IMPRESS nabízí rozsáhlou volitelnou výbavu, která přispívá ke snadnému použití. IMPRESS PRO se může také pochlubit velkým množstvím automatických funkcí. Ideální pro maximální nasazení v průběhu dne.

Komfort a jistota

S výsuvným nosíkem nožů EASY MOVE lze provádět údržbářské práce bez vstupu do prostoru komory lisu a tedy mimo nebezpečnou oblast zadní výklopné stěny. Ergonomická manipulace s nosíkem nožů ve vzpřímené poloze těla.

Čistá práce, bezpečnost a komfort obsluhy při výměně nožů ve vzpřímeném držení těla mimo prostor lisovací komory.

Zasekávání nožů již není problém díky horní poloze nosíku nožů a jeho snadné dostupnosti.

Díky tomu je dlouhý pracovní den potěšením.



Zábava při práci

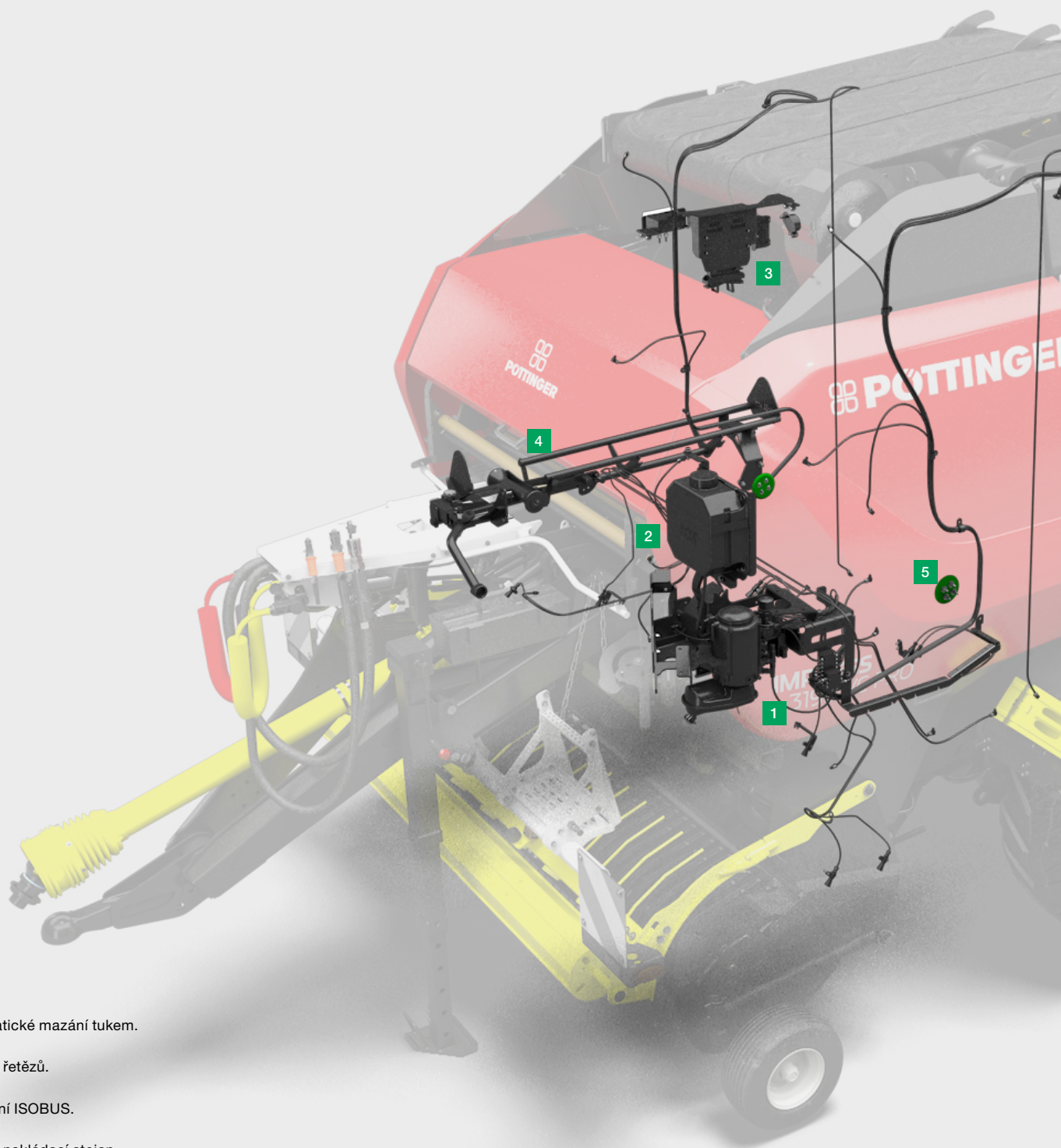
Jednoduchá obsluha, pohodlná výměna rolí a rychlá údržba dělají práci se strojem zábavnější a zvyšují motivaci řidiče. Motivovaní řidiči se silněji identifikují se strojem, a proto s ním zacházejí opatrně. Výhra pro všechny zúčastněné.

Automaticky výklopná zadní stěna pro úsporu času

Stéphane Simon z GAEC Simon Frankreich je nadšený: „IMPRESS mi nabízí maximální univerzálnost, ať už při sklizni senáže nebo slámy. Mohu se spolehnout na čistý sběr a rychlost sběrače, kvalitu řezanky spojenou s využitím všech 32 otočných nožů, vysokou slisovanost a dokonalý tvar balíku. Oceňuji i ovladatelnost lisu spojenou s automatikou vázání i zadní stěny.“

Stéphane Simon
Provozní manažer
Normandie | Francie

Komfort



1 Automatické mazání tukem.

2 Mazání řetězů.

3 Ovládání ISOBUS.

4 Otočný nakládací stojan.

5 Snímač vlhkosti.



Maximální pracovní komfort

PÖTTINGER IMPRESS je navržen pro snadné použití. Samozřejmostí je automatizace procesů mazání a unikátní přístup k nožům s nosíkem EASY MOVE. Kromě hardwaru vám každodenní život může usnadnit i software. Naše úsilí při vývoji bylo zaměřeno zejména na modely PRO.

Automatické mazání tukem

Komfortní řešení.

Mazání řetězů

Velký zásobník.

Ovládání ISOBUS

Usnadněte si svůj pracovní den.

Otočný nakládací stojan

Zjednodušená výměna rolí sítě nebo fólie.

Snímač vlhkosti

Senzor vlhkosti suchého materiálu pro optimální kvalitu suchých materiálů.

Osvětlení

Usnadňuje práci i v noci.

EASY MOVE

Jedinečný výsuvný nosník nožů.



EASY MOVE

Unikátní konstrukce lisů

Výsuvné nebo výkyvné nosníky nožů jsou známé především u samosběracích vozů. PÖTTINGER IMPRESS nyní nabízí tuto vymoženost také u lisů na kulaté balíky. Výsledkem je práce ve vzpřímené poloze těla a mimo nebezpečnou oblast zadní výklopné stěny. Klidně a jistě.

Přepínání skupin nožů lze ovládat také bez vytahování nosníku nožů. Slepé nože nejsou díky uspořádání řezací jednotky nad rotorem potřebné. Otvory pro nože zůstávají vždy čisté.

Tak snadno pouze s IMPRESS

Výměna nožů je rychlá a snadná.

- Spustit sběrač a hydraulicky vysunout nože z polohy řezání.
- Pístnice stáhnout z čepů, odjistit a vysunout nosník nožů.
- Klíčem odjistit nosník.
- Rychlá a jednoduchá výměna nebo otočení nožů.
- Zpětné otočení šroubu nosníku nožů pro centrální zajištění nožů.
- Vsunout nosník a zajistit, pístnice nasunout na čepy.

Univerzální páka je umístěna na lisu ve snadném dosahu. Multifunkční páka je použitelná také pro jiné mechanické funkce, jako je odjištění a předvolba.

Nesprávná obsluha je vyloučena díky důmyslné mechanice, protože nosník nožů nelze zasunout, pokud nejsou nože zajištěné.



Přepínání skupin nožů

Mechanické přepínání skupin nožů je standardní u modelů IMPRESS MASTER a PRO. Předvolba se provádí otáčením dvou ovládacích hřídelí pákou na nosníku nožů nebo řazením jednotlivých nožů. Pevná poloha umožňuje seskupení nožů, které jsou vždy otočeny dovnitř. Hydraulické řazení nožů pro pohodlné přepínání skupin nožů z kabiny traktoru pro modely PRO ve volitelné výbavě.



Oboustranné nože TWIN BLADE

Ostré nože otočením za malou chvíli.

Se standardními noži TWIN BLADE s oboustranným ostřím máte dvojnásobnou životnost v jedné sadě nožů. V kombinaci s nosníkem EASY MOVE je výměna nožů dětskou hrou, která šetří pracovní čas a motivuje zaměstnance.

Čištění stlačeným vzduchem

Nechte špínu tam, kde se vzala – na louce i na poli. Včasné vyfouknutí stlačeným vzduchem výrazně zjednodušuje údržbu stroje. Naviják s hadicí (výbava na přání) s čistící násadou je namontován nad ojí a lze jej otočit o 180°.

Pouze ve spojení s dvouokruhovými vzduchovými brzdami.

Snímač vlhkosti

Pro stanovení skladovatelnosti suchých materiálů. Volitelná výbava pro sledování vlhkosti na terminálu po celý den. To umožňuje lisování až do poslední minuty.

Balíky není třeba ručně měřit a používat samostatné měřicí zařízení. Ve volitelné výbavě pro modely PRO.



Zásobování rolí

Všechny modely IMPRESS mají standardně dva držáky náhradních rolí. Ve spojení s držákem role druhého vázání lze přepravovat až 4 role sítě nebo fólie.

Otočný nakládací stojan

Vložení záložní role vyžaduje zvýšenou námahu. Tento proces je mnohem snazší s volitelnou nakládací pomůckou. Pravý držák náhradní role se stává pomůckou pro nakládání. Roli stačí pouze vložit do držáku, který se následně vykývá. Stojan je otočný o 90° a pomocí páky je role zvednuta na široký vodící váleček. Záložní roli je možné vložit do obou držáků vázání.

Osvětlení

Pracovní dny se v létě prodlužují a na podzim je denního světla málo. S volitelným paketem osvětlení budete mít vždy vše pod kontrolou. Pracovní světlo se aktivuje pohodlně ze sedadla traktoru na terminálu. LED světlomety spolehlivě osvětlí také prostor za lisem pro odkládání balíků. LED lišta také osvětluje prostor sběrače a rotoru. Nechybí ani samostatně zapínatelné LED pásy pod stranovými kryty. Také osvětlení pod krytem vázání usnadní výměnu role.

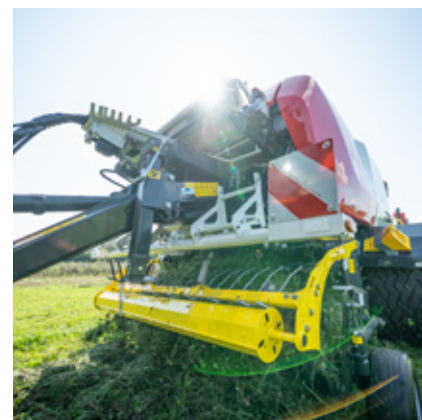
Kamerový systém

Výbava na přání vám umožní výhled na zadní prostor při vyhazování balíku. Film kamery lze přenést na kompatibilní terminál traktoru nebo volitelný monitor. Na rozdělené obrazovce lze zobrazit až 4 snímky z kamery současně. Použití kamery je užitečné zejména při sklizni na svazích, protože okamžitě vidíte, jak balík opouští lisovací komoru. To vám umožní rychle reagovat v případě nouze.



Automatika vázání

Všechny modely IMPRESS jsou standardně vybaveny automatikou vázání. Start s časovým zpožděním po udání signálu. Dobu zpoždění lze nastavit individuálně. Kompaktní balík je ovinutý s přednastaveným počtem otáček. Provozní spolehlivost v různých podmínkách.



Automatika sběrače

Často je nutné couvat, zejména na svazích s povrchovými nerovnostmi. Automatizovaná funkce u lisů IMPRESS PRO zvedne sběrač. Automatika ulehčuje práci řidiče, chrání sběrač a je šetrná vůči porostu. Sběrač může být zvednut buď signálem startu vázání nebo, je-li k dispozici, pomocí signálu couvání traktoru.

Automatika zadní stěny

Po skončení vázání lze u modelů PRO automaticky otevřít zadní výklopnou stěnu. Pokud je stroj vybavený vyhazovací rampou, je obsluha informována o vyhození balíku. Když balík opustí rampu, stěna se opět automaticky zavře. Nejkratší prostoje a maximální výkonnost jsou zaručené po celý den.

Kontrolované umístění balíků na svahu

Automatický svahový režim (k dispozici jako volitelná výbava), usnadňuje práci při ukládání balíků na svah. Lis na kulaté balíky určuje průměr kulatých balíků, otevírá zadní stěnu lisovací komory, balík se odvaluje z komory a drží zadní stěnou, dokud není uložený.

Automatická řezací jednotka

Při nepravidelných řádcích nebo při jízdě na hranici průchodnosti se nelze vyhnout zablokování. Důležitá je pak rychlá reakce. Stisknutím tlačítka se nože IMPRESS odtlakují a blokování se uvolní. Při opětovném uvedení rotoru do činnosti převezme automatická funkce vsunutí nožů do polohy řezání za vás. Ve volitelné výbavě pro provedení IMPRESS PRO.

Komfort



Více než pouze oj

Oj lisů IMPRESS lze použít v horní nebo spodní poloze závěsu. Pomocí šroubů s jemným závitem lze výšku závěsu dokonale přizpůsobit traktoru.

Pro modely PRO je volitelně k dispozici hydraulicky ovládaná oj. Tlumiče kmitů zajišťují zvýšený jízdní komfort i klidnou práci.

Umožňuje rychlé a snadné nastavení výšky závěsu při výměně traktoru. Pokud se píce zacpává v oblasti sběrače, můžete zvednutím oje vytvořit více prostoru pro průchod materiálu.

I obtížné vjezdy na pole lze snadno překonat díky hydraulické možnosti změny polohy oje.

Vhodné pro každého

Díky komplexní nabídce tažných ok lze IMPRESS optimálně přizpůsobit vašemu traktoru. Pro široké nebo dvojitě pneumatiky je vhodné využít prodloužení oje.

Klidná jízda

Všechny lisy jsou volitelně k dispozici se vzduchovými nebo hydraulickými brzdami. To zajišťuje bezpečnou jízdu v nerovném terénu nebo při vysoké přepravní rychlosti na silnici.

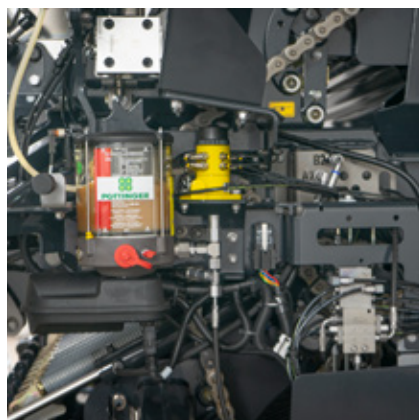
V závislosti na předpisech specifických pro danou zemi jsou samostatné lisy dostupné také bez brzdového systému.



Dobře promyšlený pohon

Přesunutím všech mechanických pohonů na levou stranu a všech elektronických součástí a hydraulických pohonů na pravou stranu vznikla velmi uklizená koncepce stroje.

Lisy MASTER s pohonem 540 ot/min a PRO s pohonem 1000 ot/min. Na přání je 1000 ot/min k dispozici nejen pro modely PRO.



Management údržby

Kdo kdy naposledy mazal?

Na to se rychle zapomíná, zvláště u velkých strojových parků nebo při výměně personálu. Výsledkem je příliš intenzivní mazání nebo prodloužené intervaly. To může negativně ovlivnit životnost mnoha součástí.

Se standardním servisním plánem si stroj sám hlídá intervaly a informuje řidiče o požadavcích na údržbu.

Mazání tukem

Maznice modelů MASTER pro ložiska lisovacích a vodících válců jsou soustředěny na jedno přístupné místo. Progresivní mazání ložisek lisovacích a vodících válců pro modely PRO. Odpadá tak časově náročné hledání maznic.

Automatické centrální mazání ve volitelné výbavě pro provedení PRO. Zde je třeba pouze občasné doplnit zásobu maziva.

Mazání řetězů

Mazání řetězů je nezbytné pro jejich dlouhou životnost a je proto standardně instalované u všech modelů IMPRESS.

Díky tomu jsou řetězy mazány nepřetržitě a zajišťují dlouhou životnost.

Množství mazání je přednastaveno a nádržku stačí pravidelně doplňovat.

Nejvyšší kvalita krmiva



Určující požadavky

Na jedné straně by mělo docházet k minimálním ztrátám při sklizni a na druhé straně snížením počtu popelovin redukovat množství bakterií klostridií v krmivu. Máselná a octová kyselina značně snižují kvalitu senáže.

Čistá sklizeň začíná již vhodným nastavením předřazených strojů linky. Udržování doporučené výšky strniště 5-7 cm dále snižuje riziko zanášení nečistot do krmiva, protože stroje již nemusí pracovat příliš nízko. Travní porost má zároveň dostatek asimilačního prostoru, aby došlo rychlému opětovnému obrůstání. Pokud není půdní horizont rovný, je pro čistou sklizeň zapotřebí věnovat zvláštní pozornost nastavení všech sklizňových strojů.

Sklizeň beze ztrát

Plocha je sklizena, ale peníze stále leží na poli. Často je těžké určit ztráty odrolem. To znamená rostlinný materiál, který je neúmyslně odrolen při sečení, lamačem, při obracení, shrnování až k lisování tak, že padá k zemi mezi strniště a nemůže být dále sebrán následujícím strojem. Redukované otáčky snižují nebezpečí "odrolení" krmiva. Čím sušší hmota, tím vyšší riziko. Vyšší délka strniště navíc pomáhá zabránit propadání částí rostlin na zem. Vojtěška je považována za zvláště citlivou při sklizni. Cenné listy snadno opadají ze stonku, což znamená enormní ztrátu živin. Ztrátě odrolem však nelze nikdy zcela zabránit.



Jistá věc

Největší prioritou je nejvyšší obsah energie díky optimální fermentaci. Jakmile je vysoce energetická píče dobře sebrána, musí být pevně stlačena v balíku, aby se zabránilo vzniku vzduchových kapes. Kvalita řezu pomáhá nejen vytvořit dobrou strukturu krmiva, ale také pomáhá balík ještě pevněji ztuhnout. Čím kratší řezanka, tím lépe. Jakmile je balík vytvořen, musí být zavázán. Je důležité udržet tvar a zabránit vnikání vzduchu, a to až do zabalení fólií. Proniká-li vzduch, tvoří se kvasinky a kvalita krmiva klesá.

Krátký řez a obvodová fólie pro nejlepší kvalitu píče

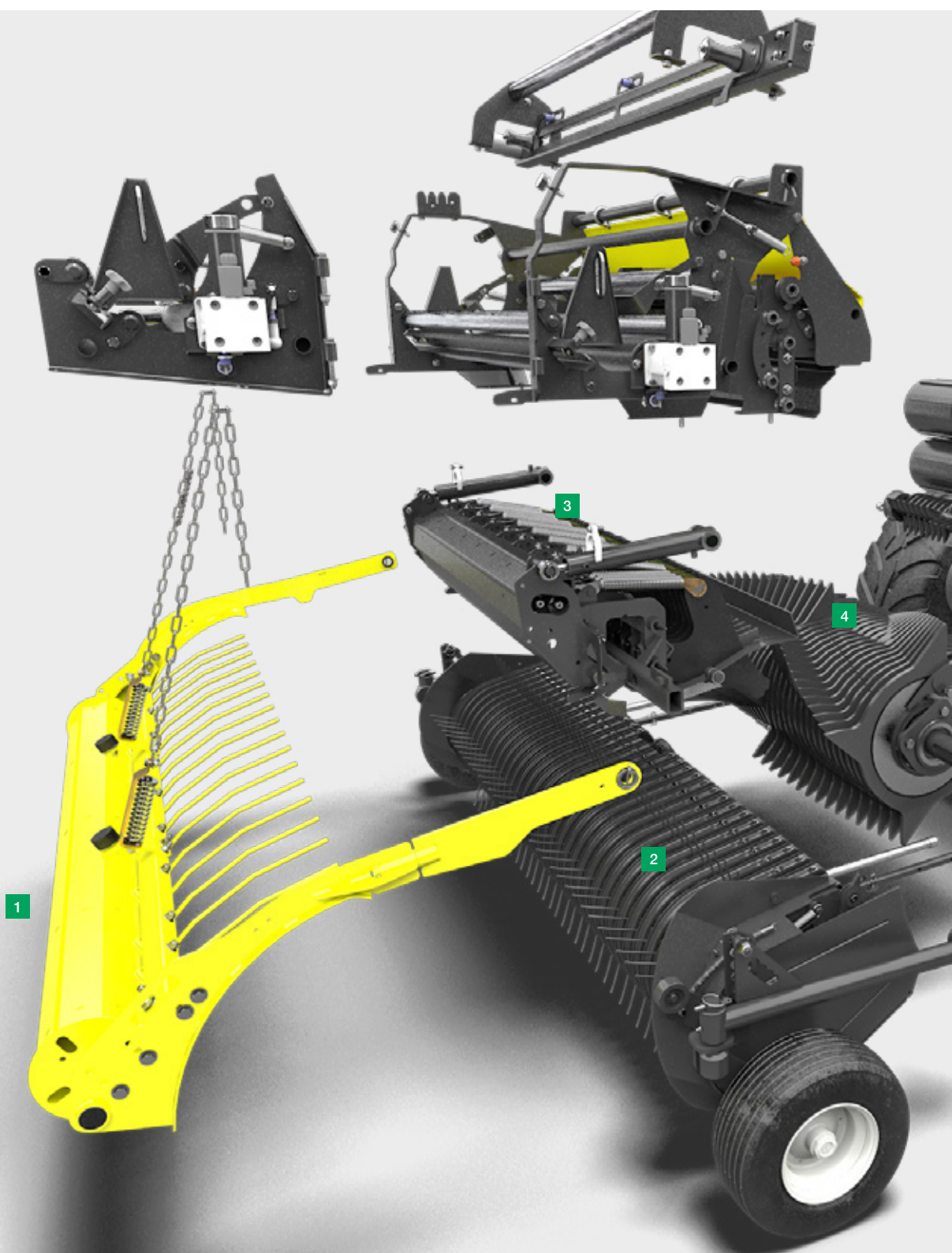
„Naším cílem je vyrábět krmivo nejlepší možné kvality – to je pro nás velmi důležité a IMPRESS je pro to tou nejlepší volbou.“

32 nožů a nosník nožů uložený nahoře (výměna nože ve stoje) nám nabízí velkou výhodu oproti strojům jiných výrobců.

S vázáním do obvodové fólie drží balík pevněji pohromadě. Obvodová fólie také zabraňuje vniknutí vzduchu a zajišťuje tak kvalitu píče. Výsledkem jsou kompaktní, úhledné balíky, se kterými se navíc snáze manipuluje při přepravě a skladování a nabízí lepší ochranu před poškozením. IMPRESS používáme převážně na lisování senáže a slámy. Ječnou slámu jsme také řezali 32 noži a od všech našich zákazníků jsme obdrželi velmi dobrou zpětnou vazbu.“

Thomas & Josef Lustenberger
Farmář a podnik služeb
Seetal Luzern | Švýcarsko

Nejvyšší kvalita řezanky



1 Přitlačovací váleček.

2 Řízený sběrač.

3 Nosník nožů.

4 Rotor.

5 Čistící válec.



Nejvyšší kvalita řezanky

S lisem Impress můžete dosáhnout nejvyšší kvality krmiva. Výsledkem jsou zdravá, užitková zvířata a na druhé straně čistý, vysoce výnosný porost. To dlouhodobě zvyšuje hospodárnost.

Přítlačovací váleček

Slouží pro rovnoměrný tok hmoty.

Řízený sběrač

Sbírá krmivo čistě a šetrně.

Nosník nožů

Řeže hmotu rovnoměrně až do 36 mm po celé šířce balíku.

Rotor

Protahuje hmotu noži a přivádí ji tangenciálně do lisovací komory.

Čistící válec

Přivádí cenné části listů zpět do proudu krmiva.

Obvodové vázání do fólie

Zabraňuje roztažení balíku.

Nastavitelný lisovací tlak

Umožňuje optimální lisovací tlak pro každou možnost použití.

Nejvyšší kvalita krmiva



Sběrač / rotor

Sběrač IMPRESS se vyznačuje dokonalým přizpůsobením všem nerovnostem díky příčnému výkyvu o 120 mm. Díky řízenému sběrači s vodící dráhou se sběrač může otáčet pomaleji a hmota je vedena přímo k rotoru. Pokud se dostane do kontaktu se zemí, jsou tažné prsty méně agresivní, takže se nasbírání méně popelovin.

Pečlivé vedení píce k rotoru méně pročesává materiál a zajišťuje tak lepší kvalitu řezu. Jemný sběr také snižuje odol nebo ztráty při sběru.

Rotor spolehlivě přebírá hmotu, zajišťuje tažný řez a tím nejvyšší kvalitu řezu. U lisu IMPRESS je hmota nesena rotorem a není tlačena přes dno rotoru. Díky tangenciálnímu toku je hmota jednoduše nabírána otáčením balíku. Rotor nemusí hmotu do balíku tlačit. To chrání krmivo i materiál.

Čistící válec

Čím kratší je řez, tím je materiál křehčí a tím vyšší je riziko ztrát drolením v lisovací komoře. Materiál může uniknout mezi válečky a pásy.

Lis IMPRESS však aktivně vede cenné ztráty, ke kterým dochází v přední části lisovací komory, zpět do toku materiálu prostřednictvím skluzu a rotoru.

Ve spodní části uzavírá odnímatelný dolní kryt možný únik hmoty z komory.

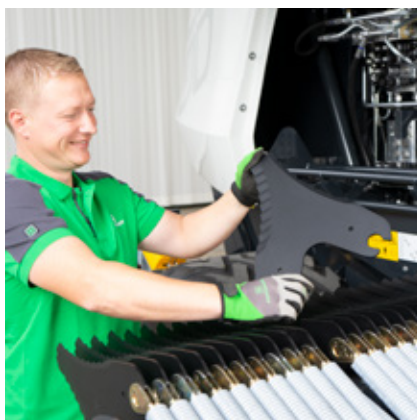
Tak lze snížit ztráty na absolutní minimum, zejména u variabilních modelů.



Krátká řezanka až do hrany balíku

Teoretická délka řezu 36 mm je zachována po celé šířce komory až do hrany. Balík je tak slisován rovnoměrněji. Délka řezu 36 mm je jedinečná a je kvalitou řezu srovnatelná se senážním vozem.

Krátce řezané balíky z lisu IMPRESS zůstávají stabilní také při sklizni slámy. Vázání přes hranu také stabilizuje tvar balíku.



Samostatné jištění každého nože

Délka řezu 36 mm neponechává mnoho prostoru pro průchod cizích předmětů. O to důležitější je mít vynikající individuální jištění nožů. Individuální jištění nožů IMPRESS se spolehlivě aktivuje pouze tehdy, když je to potřeba. Všechny ostatní nože drží svou polohu a vynikající kvalitu řezu. Vychýlený nůž se vrátí do výchozí polohy ihned po průchodu cizího tělesa.

Nože jsou tak chráněny před poškozením a je zajištěno zdraví Vašich zvířat.

Oboustranné nože TWIN BLADE

Ostré nože zajišťují čistý a lehký řez. Otočením nože máte opět k dispozici ostrou sadu. Kvalita řezanky tím zůstává stále na vysoké úrovni. Pro zvláště kamenité oblasti existuje verze nože DURASTAR. Ta je obzvláště robustní.

Optimální slisovanost

Zpravidla se v senáži zaměřujeme na vysokou slisovanost přibližně 180 kg sušiny/m³. Pro optimální větrání balíku při lisování sena je však zapotřebí pouze hustota 80-120 kg sušiny/m³. Zatímco v lisu s pevnou komorou se díky systému tvoří měkké jádro, u variabilních modelů lze plynule nastavovat lisovací tlak ve 3 zónách. Se všemi lisy IMPRESS můžete vyrábět optimální balíky s nízkou potřebou výkonu za každých podmínek.

Krmivo rychle schne a nutriční hodnota zůstává zachována.

Nejvyšší kvalita krmiva



Pevný balík

Použití obvodové fólie zabraňuje roztažení balíku, když opouští lisovací komoru.

V závislosti na použitých vrstvách sítě a použité síti se balík může po vyhození z komory roztáhnout až o 3 cm v průměru. Toto roztažení odpovídá objemu 70 l při průměru balíku 1,25 m. Vzduch v balíku může proniknout do výsledného "dodatečného" objemu, což později brzdí proces fermentace.

Obvodovou fólii lze více předeplnout a zabránit tak roztažení. Hustota balíku zůstává konstantní a vzduch nemůže do balíku proniknout.

Fermentační proces tedy probíhá optimálně.

Ochrana obvodu

Obvodová fólie, která je těsně napnutá po celé šířce nebo přes hranu, zajišťuje čisté okraje balíku. To znamená, že v následném procesu balení se zachytí méně vzduchu – další záruka vysoké kvality krmiva.

Poškození fólie vede k pronikání kyslíku. V místě poškození vznikají kvasinky, které vedou k rozvoji plísní.

Obvodová fólie toto riziko výrazně snižuje, protože se kolem balíku celkově vytváří rovnoměrnější počet vrstev. Díky tomu je balík méně náchylný k poškození strništěm, zvířaty nebo přepravou.



Lepší skladování

Obvodová fólie zajišťuje lepší ochranu na citlivém obvodu balíku a perfektně drží balík v jeho válcovém tvaru, což zjednodušuje přepravu a skladování.

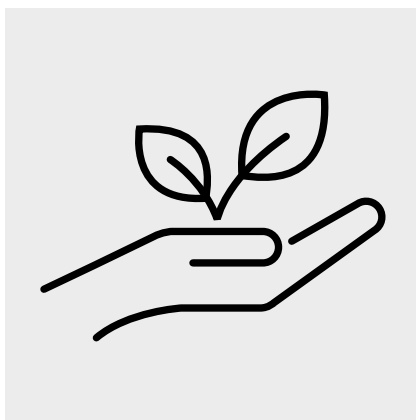
Doporučená poloha skladování ve stoje vytváří tlak směrem ven, který navíc stlačuje vrstvy fólie k sobě.

Pokud se balík otevře, fólie se i v mrazu čistě oddělí od krmiva.



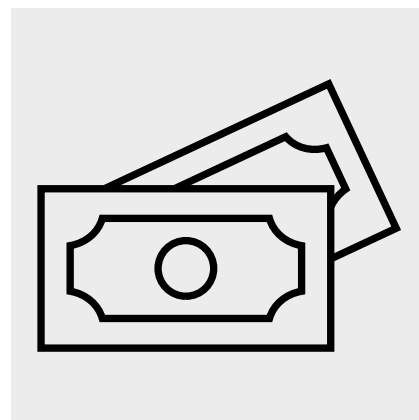
S jistotou

Fóliová vázací jednotka lisu PÖTTINGER IMPRESS pracuje s copovačem. Tím je zajištěno bezpečné vkládání fólie, bezpečný střih a držení fólie za všech provozních podmínek. Pomocí napínací jednotky se fólie o šířce až 1 400 mm přetáhne až přes okraje balíku. Brzdou sílu válečku, který zajišťuje předpětí fólie, lze nastavit z kabiny traktoru. Stejně jako počet ovinutí - doporučujeme 4-5 ovinutí.



Udržitelnost

Při použití obvodové fólie v kombinaci se strečovou fólií k zabalení balíku senáže se na sebe nanášejí dva stejné typy fólie. To znamená, že při likvidaci odpadu již nemusí být tříděny. To na jednu stranu šetří Vaši práci a na druhou stranu se šetří životní prostředí. Fólie tak lze mnohem snadněji a efektivněji recyklovat.



Hospodárné

Použitím obvodové fólie zvyšujete kvalitu svého krmiva a tím i užitek svých zvířat. Snížené dodatečné roztahování balíků udržuje balíky ve správném tvaru, takže vyžadují méně skladovacího prostoru. V závislosti na podmínkách použití může být počet vrstev strečové fólie během procesu balení snížen o 2, pokud byl balík svázan 4-5 vrstvami obvodové fólie.

Lisy s pevnou komorou





Lisy s pevnou komorou



Spolehlivá konstrukce

Lisy s pevnou komorou jsou vhodné pro všechny provozní podmínky, ale jsou známé jako specialisté na senáž. Robustní konstrukce s 18 lisovacími válečky zajišťuje bezpečné otáčení balíku i při nejvyšších lisovacích tlacích a nejkratších řezných délkách.

Provedení PRO dosahuje 36 mm při použití všech 32 nožů, provedení MASTER 72 mm se 16 noži.

Pohon lisovací komory přes 5/4" vysoce výkonné válečkové řetězy s automatickým mazáním a napínáním řetězu je odolný a spolehlivý. Napínáky mají jasné měrky pro snadné nastavení.

Konstrukce komory

Lisovací komora o rozměrech 1,20 x 1,25 m má 18 řetězem poháněných lisovacích válců. Kromě 4 startovacích válců je 6 hlavních lisovacích válců obzvláště robustních s tloušťkou stěny 4,5 mm a s aktivním tvarem.

Zbývajících 8 válečků je tvarovaných, a proto mají hmotnostně optimalizovanou sílu stěny 3,5 mm.

Všechny válečky jsou uloženy ve velkých 50 mm soudečkových ložiskách.

Zadní stěna je hydraulicky zajištěna a určuje lisovací tlak.



Solidní výbava

Všechny lisy IMPRESS F jsou vybaveny 2,05 m širokým, řízeným výkyvným sběračem s plovoucí funkcí. Volitelně nebo standardně (provedení PRO) široký sběrač až 2,30 m. Standardem je také pohyblivý lisovací strop pro uvolnění případného ucpání. Nastavení slisovanosti balíku a vázání do sítě lze ovládat z terminálu u všech modelů s pevnou komorou.

Exkluzivně u PRO

PRO je označení pro nosník noží s 32 noži a teoretickou délkou řezu 36 mm. Provedení PRO je vybavené výkyvným sběračem s šířkou 2,30 m.

Je možné jej vybavit fóliovým vázáním, a dalšími komfortními prvky. Nabízí také rozsáhlé automatické funkce a v případě potřeby lze ovládat přes ISOBUS.

Lisy s pevnou komorou



IMPRESS 3130 F MASTER

Sériová výbava:

- Komora*: 1,20 x 1,25 m.
- Otáčky 540 ot/min.
- Širokouhlý kloubový hřídel s přetěžovací spojkou.
- Výkyvný sběrač o šířce 2,05 m.
- Přitlačovací plech s válečkem.
- Rotor s dvojitými prsty 650 mm se silou prstů 6 mm.
- Nosník nožů se 16 noži (TWIN BLADE).
- Výsuvný nosník nožů EASY MOVE.
- Mechanické řazení skupin nožů.
- 18 lisovacích válců.
- Vázání do sítě.
- 2 držáky pro rezervní síť/fólii.
- Automatické mazání řetězů.
- Mazací lišty pro mazání ložisek.
- Ovládací jednotka SELECT CONTROL.
- Pneumatiky 380/55-17".

Automatické funkce:

- Automatika vázání (čas).

Požadavky:

- Příkon: 59 kW / 80 k.
- Vývodový hřídel: 540 / 1000 ot/min.
- Hydraulika: 2 dvojitě okruhy / 1 volné zpětné vedení.
- Elektronika: 3-pólová napájecí zásuvka, 7-pólová zásuvka pro osvětlení.

IMPRESS 3130 F PRO

Sériová výbava:

- Komora*: 1,20 x 1,25 m.
- Otáčky 1000 ot/min.
- Širokouhlý kloubový hřídel s přetěžovací spojkou.
- Výkyvný sběrač o šířce 2,30 m.
- Přitlačovací plech s válečkem.
- Rotor s jednoduchými prsty 650 mm se silou prstů 10 mm.
- Nosník nožů se 32 noži (TWIN BLADE).
- Výsuvný nosník nožů EASY MOVE.
- Mechanické řazení skupin nožů.
- 18 lisovacích válců.
- Vázání do sítě.
- 2 držáky pro rezervní síť/fólii.
- Automatické mazání řetězů.
- Progresivní dělič pro mazání ložisek tukem.
- ISOBUS kompatibilní bez terminálu.
- Pneumatiky 500/50-17".

Automatické funkce:

- Automatika vázání (čas, nebo rychlost**).
- Automatika zdvihu sběrače (Vázání nebo směr jízdy).
- Automatika otevírání zadní stěny (Polo- nebo plná automatika**).
- Automatika vysunutí nožů ze záběru.

Požadavky:

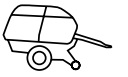
- Příkon: 74 kW / 100 k.
- Vývodový hřídel: 1000 ot/min.
- Hydraulika: Load Sensing.
- Elektronika: Isobus zásuvka 7-pólová zásuvka pro osvětlení.

* Skutečná velikost balíku se může lišit v důsledku roztažení balíku.

** Podle dodatečné výbavy.

Lisy s variabilní komorou





Lisy s variabilní komorou



Určené pro veškeré podmínky nasazení

IMPRESS V MASTER a PRO jsou variabilní svinovací lisy, které jsou určeny pro použití ve všech typech plodin. Díky tangenciálnímu toku hmoty je vždy zaručen bezpečný start balíku, a to i u krátce nařezané suché slámy nebo mokré senáže. Tyto řady mají nosníky nožů s 16 nebo 32 noži.

IMPRESS V nemá nosník nožů a je speciálně navržen pro suchou hmotu.

Konstrukce komory

3 nekonečné pásy formující balík. Ty jsou neustále optimálně napínány dvěma hydraulickými napínáky. "Systém předkomory" se 4 startovacími válci pro jistý start balíku. Pásy jsou čištěny čistícími válečky a stěrkami. Navíc jsou pásy vedeny proti bočnímu posuvu. Rychlost pásů je uzpůsobena všem plodinám.

IMPRESS 3160 V / 3190 V



Solidní výbava

Všechny lisy IMPRESS V jsou vybaveny 2,05 m širokým, řízeným výkyvným sběračem s plovoucí funkcí. Volitelně nebo standardně (provedení PRO) široký sběrač až 2,30 m. Standardem je také pohyblivý lisovací strop pro uvolnění případného ucpání. Nastavení slisovanosti balíku, 3-zónové nastavení s měkkým jádrem, průměr balíku a vázání do sítě lze u všech modelů V ovládat z terminálu.

Exkluzivně u PRO

PRO je označení pro nosník nožů s 32 noži a teoretickou délkou řezu 36 mm. Provedení PRO má také 2,30 m široký výkyvný sběrač.

Je možné jej vybavit fóliovým vázáním, a dalšími komfortními prvky. Nabízí také rozsáhlé automatické funkce a v případě potřeby lze ovládat přes ISOBUS.

Lisy s variabilní komorou



IMPRESS V

Sériová výbava:

- Komora*:
3160 V: 1,20 x 0,80 – 1,55 m.
3190 V: 1,20 x 0,90 – 1,85 m.
- Otáčky 540 ot/min.
- Širokoúhlý kloubový hřídel s přetěžovací spojkou.
- Výkyvný sběrač o šířce 2,05 m.
- Přitlačovací plech s válečkem.
- Rotor o průměru 650 mm se sílou prstů 10 mm.
- Bez řezacího ústrojí.
- 3 nekonečné pásy.
- Zvýšená rychlost pásů.
- Nastavitelný lisovací tlak.
- Vázání do sítě.
- 2 držáky pro rezervní síť/fólii.
- Automatické mazání řetězů.
- Mazací lišty pro mazání ložisek.
- Ovládací jednotka SELECT CONTROL.
- Pneumatiky 380/55-17".

Automatické funkce:

- Automatika vázání (čas).

Požadavky:

- Příkon: 52 kW / 70 k.
- Vývodový hřídel: 540 / 1000 ot/min.
- Hydraulika: 1 jednočinný okruh / 1 dvojčinný okruh / 1 volné zpětné vedení.
- Elektronika: 3-pólová napájecí zásuvka, 7-pólová zásuvka pro osvětlení.

IMPRESS V MASTER

Sériová výbava:

- Komora*:
3160 V: 1,20 x 0,80 – 1,55 m.
3190 V: 1,20 x 0,90 – 1,85 m.
- Otáčky 540 ot/min.
- Širokoúhlý kloubový hřídel s přetěžovací spojkou.
- Výkyvný sběrač o šířce 2,05 m.
- Přitlačovací plech s válečkem.
- Rotor s dvojími prsty 650 mm se sílou prstů 6 mm.
- Nosník nožů se 16 noži (TWIN BLADE).
- Výsuvný nosník nožů EASY MOVE.
- Mechanické řazení skupin nožů.
- 3 nekonečné pásy.
- Nastavitelný lisovací tlak.
- Vázání do sítě.
- 2 držáky pro rezervní síť/fólii.
- Automatické mazání řetězů.
- Mazací lišty pro mazání ložisek.
- Ovládací jednotka SELECT CONTROL.
- Pneumatiky 380/55-17".

Automatické funkce:

- Automatika vázání (čas).

Požadavky:

- Příkon: 59 kW / 80 k.
- Vývodový hřídel: 540 / 1000 ot/min.
- Hydraulika: 1 jednočinný okruh / 2 dvojčinné okruhy / 1 volné zpětné vedení.
- Elektronika: 3-pólová napájecí zásuvka, 7-pólová zásuvka pro osvětlení.

IMPRESS V PRO

Sériová výbava:

- Komora*:
3160 V: 1,20 x 0,80 – 1,55 m.
3190 V: 1,20 x 0,90 – 1,85 m.
- Otáčky 1000 ot/min.
- Širokoúhlý kloubový hřídel s přetěžovací spojkou.
- Výkyvný sběrač o šířce 2,3 m.
- Přitlačovací plech s válečkem.
- Rotor s jednoduchými prsty 650 mm se sílou prstů 10 mm.
- Nosník nožů se 32 noži (TWIN BLADE).
- Výsuvný nosník nožů EASY MOVE.
- Mechanické řazení skupin nožů.
- 3 nekonečné pásy.
- Nastavitelný lisovací tlak.
- Vázání do sítě.
- 2 držáky pro rezervní síť/fólii.
- Automatické mazání řetězů.
- Progresivní dělič pro mazání ložisek.
- ISOBUS kompatibilní bez ovládacího panelu.
- Pneumatiky 500/50-17".

Automatické funkce:

- Automatika vázání (čas nebo rychlost**).
- Automatika zdvihu sběrače (Vázání nebo směr jízdy).
- Automatika otevírání zadní stěny (Polo- nebo plná automatika**).
- Zachytávání balíku**.
- Automatika vysunutí nožů ze záběru.

Požadavky:

- Příkon: 74 kW / 100 k.
- Vývodový hřídel: 1000 ot/min.
- Hydraulika: Load Sensing.
- Elektronika: Isobus zásuvka, 7-pólová zásuvka pro osvětlení.

* Skutečná velikost balíku se může lišit v důsledku roztažení balíku.

** Podle dodatečné výbavy.

Lisy s integrovanou ovíječkou





Lisy s integrovanou ovíječkou



Spolehlivost

Provozní spolehlivost stroje je zásadní pro každého zemědělce a podnikatele.

Porucha stroje může rychle způsobit značné ekonomické škody.

IMPRESS FC / VC PRO jsou stavěny pro spolehlivost.

Řízený výkyvný sběrač sbírá jakoukoli plodinu, dokonce i v obtížném terénu, a přenáší ji do rotoru. Ten ji dopravuje nad rotorem, tangenciálně do lisovací komory. Bezpečný start balíku i při použití plného počtu 32 nožů je vždy zaručen. Nová multifunkční jednotka umožňuje vázání do sítě i do fólie.

Kombinace lisu s ovíječkou přesvědčí bezpečným přesunem balíků i na náročných svazích.

Variabilita použití

Podmínky použití se neustále mění. Sklizenou hmotu ovlivnit můžeme, počasí ne. Kombinace lisu a ovíječky IMPRESS se však umí přizpůsobit každé situaci.

IMPRESS FC / VC PRO má řazení skupin nožů, pomocí kterého lze rychle nastavit počet nožů. Na přání také hydraulicky.

Nastavení pro měkké jádro variabilních modelů vám umožní optimálně ztuhnout jakýkoli lisovaný materiál - ať už senáž a balíky slámy tvrdé jako kámen nebo vzdušné jádro pro vydýchání sena. Balíky suché hmoty lze jednoduše přehodit přes balicí stůl nebo odkládat v párech.

Ovíjené balíky můžete odkládat podle Vaší potřeby, což můžete ovládat z kabiny traktoru.



Komfort

Větší pracovní komfort vám usnadní celý den. Dodatečné zabezpečení chrání před selháním personálu. Při změně skupin nožů ve vytažené poloze mimo lisovací komoru jsou obě kritéria splněna.

Nosník nožů EASY MOVE je jedinečný. Díky mnoha automatickým funkcím stačí udělat jediné: Jezdit.

Sběrač, vázání, zadní stěna, předávání balíku a odkládání balíku je podle požadavku možné nastavit automaticky. Takto zůstáváte produktivní i po dlouhé dny.

Když se setmí, balíček osvětlení vám pomůže vyměnit síť či fólii. Volitelný nakládací nosník, sklopný zásobník na fólie a nízko položené zásobníky na fólii umožňují práci v pohodlné poloze. Vysokorychlostní bezpečnostní vypínání ovíječky Vás chrání při nepozornosti.

Nejvyšší kvalita krmiva

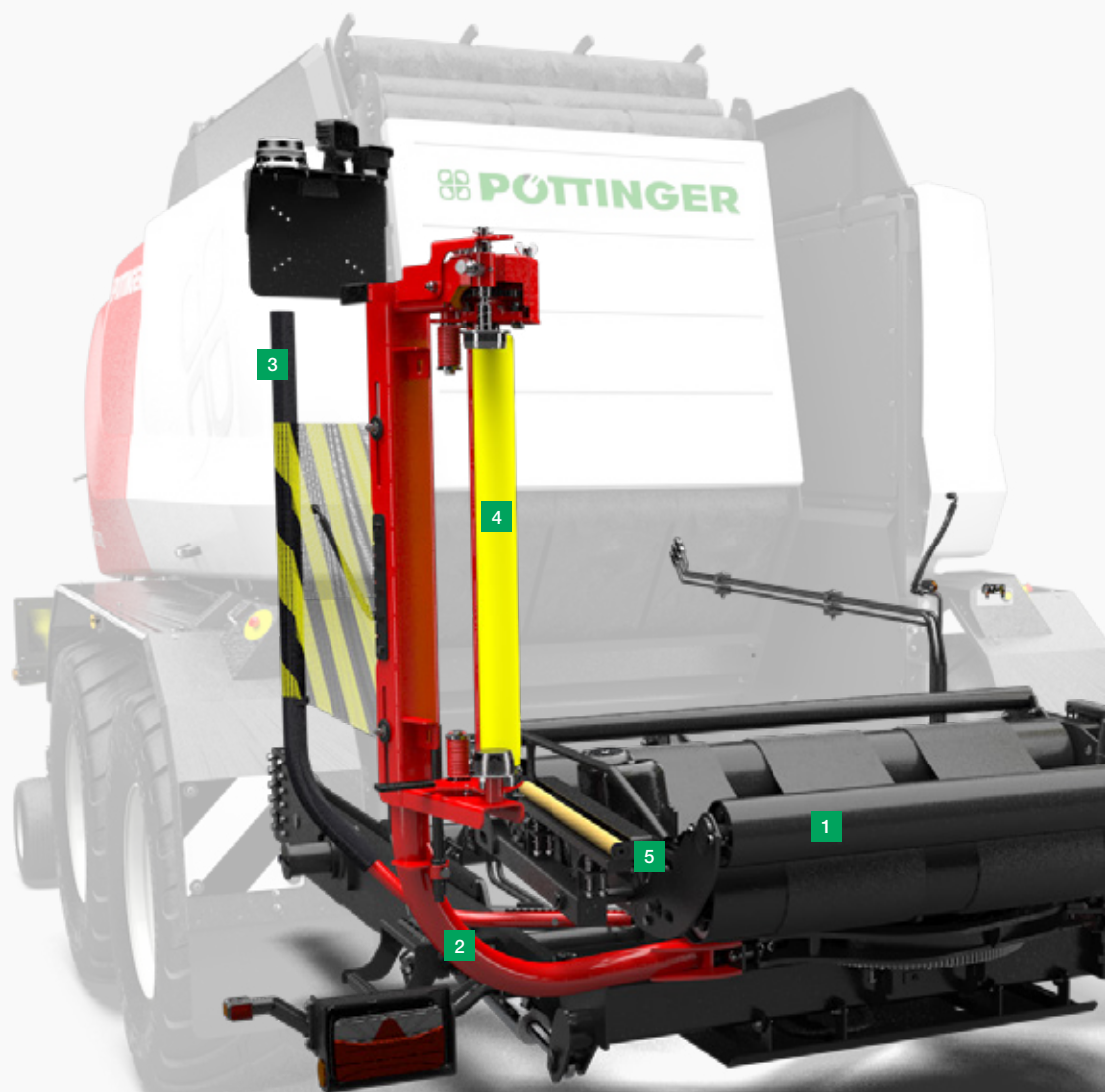
Lis IMPRESS lisuje veškerou hmotu velkým tlakem. Tomu pomáhá dobrá kvalita řezanky. Otočné nože TWIN BLADE mohou být jednou otočeny, než je nutné je nabrousit. Jištění jednotlivých nožů vás ochrání před poškozením a vaše zvířata před pozřením kovových třísek. Krátká řezanka 36 mm po celé šířce balíku umožňuje ještě větší stlačení balíků.

Volitelné vázání do obvodové fólie zabraňuje roztažení balíků po vyhození z komory. Slisovanost balíku zůstává nezměněna a je zabráněno vnikání kyslíku.

Pokud je balík ihned po lisování zabalen, zajišťuje to nejlepší podmínky, rychlý pokles hodnoty pH a tím optimální proces fermentace.

To je dosažitelné pouze s IMPRESS FC/VC PRO.

Lisy s integrovanou ovíječkou



- 1 Ovijecí stůl.
- 2 Ovijecí ramena.
- 3 Bezpečnostní vypínací ramena.
- 4 Napínání fólie s uvolňovací pákou
- 5 Přípravek pro stříhání a držení fólie.

Unikátní systém ovíjení

Univerzálně použitelný lis vyžaduje odpovídající ovíjecí zařízení. Vhodnost stroje na svažitě pozemky je také dána jeho nízkým těžištěm. Pohon ovíjecích ramen zesponu je tedy logickým řešením.

Různé průměry balíků, vysoká průchodnost nebo flexibilní odkládání balíků jsou jen některé z dalších požadavků, které byly zohledněny při návrhu stroje.

Předávací jednotka

Jisté předání balíku i ve svahu.

Ovíjecí stůl

Jedinečná kompaktní konstrukce s nízkým těžištěm.

Ovíjecí ramena

Robustní, s klidným chodem a bez vibrací.

Bezpečnostní vypínací ramena

Chrání uživatele i stroj.

Předepínání fólie

70 % předepnutí (na přání 50 %).

Přípravek pro stříhání a držení fólie

Bezpečné a spolehlivé.

Kontrolní kamera

Vše pod kontrolou.



Lisy s integrovanou ovíječkou



Jisté předání

Předání balíku mezi lisem a ovíječkou musí fungovat hladce za všech provozních podmínek, rozměrů a hmotností balíku. Na svazích některé systémy selhávají. S lineárním předávacím stolem jsou však balíky všech druhů bezpečně předávány na svazích až do 40 %. Boční vodící vidlice zabraňují pootočení a převrácení balíku. Ovíjecí stůl je nakloněný směrem k předávacímu stolu, aby se usnadnil přesun a aby se zabránilo převalení balíku při jízdě do kopce. Pro odložení balíku se ovíjecí stůl skloní téměř k zemi. To je šetrné k balíku i fólii a usnadňuje kontrolované odkládání na svazích. Volitelný svahový režim reguluje pracovní rychlosti obou stolů v závislosti na naklonění stroje.

Zabalení dle potřeby - spolehlivě a rychle

Pohon a vedení ovíjecích ramen zespodu udržuje stroj a těžiště nízko. Navíc jsou redukovány vibrace, které mohou způsobovat trhání fólie. Velké balíky bez problémů prochází, protože neexistuje žádná horní hranice. Balíky o průměru 1,10–1,50 m je možno zabalit. Přizpůsobení průměru probíhá pohodlně a plynule na držáku fólie. Při tom Vám pomůže kovová stupnice. Předepínání pracuje se 70% nebo na přání s 50%. S až 36 otáčkami za minutu pracuje ovíječka vždy rychleji než lis.

Bezpečnostní vypínací tyče rozpoznají možnou kolizi dřívě, než k ní dojde. Následující zpoždění je v souladu s nejnovějšími právními požadavky.



Kontrola přetržení fólie

K přetržení fólie opravdu dochází. Stroj to rozpozná a automaticky sníží otáčení balíku tak, aby bylo možné nanést správný počet vrstev pouze s jednou rolí fólie.

Tuto funkci lze také použít k vyprázdnění druhé role, když na jedné roli dojde fólie, takže lze fólie vyměnit společně.

Kontrola přetržení fólie snižuje zbytečné prostoje a zvyšuje pracovní komfort. Ovíječka se automaticky zastaví, pokud se fólie roztrhne nebo dojde na obou rolích současně.



Přípravek pro stříhání a držení fólie

Spolehlivé řezání a držení konců fólie po procesu ovíjení šetří časné vystupování z kabiny a Vaše nervy. Bez ohledu na průměr balíku zařízení lisu IMPRESS fólii čistě přidrží a odřízne.

Pokud se fólie během ovíjení přetrhne nebo se vloží nová, ušetří přídržné očko nepříjemné přivazování fólie k balíku.

Jednoduše zavěsit a jedeme dál.

Zásobník na fólie

IMPRESS FC / VC PRO má dva zásobníky na fólie, každý se 6 držáky fólií. Ve spodní části je prostor pro 1 roli obvodové fólie nebo 2 další role fólie.

Při vybavení druhým nosníkem špulky pro vázání lze nést maximálně 4 nebo 6 rolí špulky pro vázání a maximálně 14 nebo 18 rolí strečové fólie. To bohatě postačuje i pro dlouhý pracovní den.

Zadní ovládání

Standardní zadní ovládání umožňuje ovládání všech funkcí ovíječky přímo na stroji.

Navíc jím lze sklopit oba dva zásobníky fólií. Tlačítka jsou ve tmě podsvícená.

Lisy s integrovanou ovíječkou



Osvětlení

Modely IMPRESS FC a VC mají standardně pracovní světla na ovíječce.

Na přání dodávaný paket LED osvětlení ještě více zpříjemní práci za tmy.

Paket LED osvětlení rozšiřuje základní osvětlení o přídavný světlomet na ovíječce. Přídavná LED lišta také osvětluje sběrač a oblast rotoru.

Doplňkové osvětlení pod kryty vázacího zařízení a zásobníků fólie pomáhá při výměně vázacího prostředku nebo strečové fólie.

Pro údržbu a čištění lisu jsou pod bočními kryty lisu instalovány další LED pásy.

Tandemový podvozek

Kombinace lisu s ovíječkou má díky konstrukci podvozku vyšší provozní hmotnost. V závislosti na použití se může tato hmotnost také výrazně zvýšit v důsledku balíků v lisovací komoře a na ovíječce. Proto může ochranu půdy zaručit pouze tandemový podvozek s velkými pneumatikami.

Sériově jsou na Boogie podvozku namontovány pneumatiky 520/55 R 22,5". Lis může být vybavený (v závislosti na zemi určení) i pneumatikami 710/40 R 22,5".

Tandemové podvozky se také vyznačují směrovou stabilitou ve svahu a klidnou jízdou v silničním provozu.



Režim pootáčení

Pootáčením balíku se vytlačí případný vzduch mezi fóliemi. To zvyšuje odolnost balíku proti proražení a zajišťuje dokonalé utěsnění. Volné konce fólie jsou přitlačeny a nebudou vás rušit při přepravě a skladování. Před začátkem procesu ovíjení může ovíječka pootočit balíkem tak, aby přitlačila konec obvodové fólie k balíku.



Stavěč balíků

Strniště nebo kameny mohou prorazit fólii senážních balíků. Čelní stěny balíků jsou mnohem lépe chráněny výrazně vyšším počtem vrstev fólie.

S integrovaným stavěčem balíků je možné balíky stavět na čelní stranu. Na svazích lze stavěč balíků deaktivovat stisknutím tlačítka. Tak můžete rychle reagovat na jakoukoli provozní situaci – to je u lisů IMPRESS jedinečné.

Odkládací plachta

Balík je možné při odkládání dodatečně chránit odkládací plachtou, která chrání balík proti propíchnutí při odkládání. Pak se balík může jemně kutálet po strništi.

Pokud plachta není potřeba, lze ji rychle a snadno srolovat.

Dvojité odkládání

Pokud není ovíječka potřeba, stává se sběračem balíků.

Při lisování suchého materiálu, jako je seno nebo sláma, může ovíječka nést balík s sebou, dokud nebude dokončen další balík v lisovací komoře. Poté lze oba balíky odložit najednou.

To šetří čas při následném nakládání balíků.

Lisy s integrovanou ovíječkou



IMPRESS 3130 FC PRO

Sériová výbava:

- Komora*: 1,20 x 1,25 m.
- Průměr ovíjeného balíku: 1,25 – 1,35 m.
- Otáčky 1000 ot/min.
- Širokoúhlý kloubový hřídel s přetěžovací spojkou.
- Výkyvný sběrač o šířce 2,30 m.
- Přítlačovací plech s válečkem.
- Rotor s jednoduchými prsty 650 mm se silou prstů 10 mm.
- Nosník nožů se 32 noži (TWIN BLADE).
- Výsuvný nosník nožů EASY MOVE.
- Mechanické řazení skupin nožů.
- 18 lisovacích válců.
- Vázání do sítě.
- 2 držáky pro rezervní síť/fólii.
- Automatické mazání řetězů.
- Progresivní dělič pro mazání ložisek.
- Kontrolní kamera.
- ISOBUS kompatibilní bez ovládacího panelu.
- Tandemová náprava Boogie.
- Vzduchové brzdy.
- Pneumatiky 520/55 R 22,5".
- Hydraulicky sklopný zásobník na fólie 12+4 role.
- Tlumení koncové polohy na obou stranách zadní stěny.

Automatické funkce:

- Automatika vázání (čas nebo rychlost).
- Automatika zdvihu sběrače (vázání nebo směr jízdy).
- Předávací a ovíjecí automatika.
- Automatika vyklopení nožů ze záběru.
- Dvojitě odkládání.
- Svahový režim (na přání).

Požadavky:

- Příkon: 96 kW / 130 k.
- Vývodový hřídel: 1000 ot/min.
- Hydraulika: Load Sensing.
- Elektronika: Isobus zásuvka, 7 pólová zásuvka pro osvětlení

IMPRESS 3160 VC PRO

Sériová výbava:

- Komora*: 1,20 x 0,80 - 1,55 m.
- Průměr ovíjeného balíku: 1,10 – 1,50 m.
- Otáčky 1000 ot/min.
- Širokoúhlý kloubový hřídel s přetěžovací spojkou.
- Výkyvný sběrač o šířce 2,30 m.
- Přítlačovací plech s válečkem.
- Rotor s jednoduchými prsty 650 mm se silou prstů 10 mm.
- Nosník nožů se 32 noži (TWIN BLADE).
- Výsuvný nosník nožů EASY MOVE.
- Mechanické řazení skupin nožů.
- 3 nekonečné pásy.
- Nastavitelný lisovací tlak.
- Vázání do sítě.
- 2 držáky pro rezervní síť/fólii.
- Automatické mazání řetězů.
- Progresivní dělič pro mazání ložisek.
- Kontrolní kamera.
- ISOBUS kompatibilní bez ovládacího panelu.
- Tandemová náprava Boogie.
- Vzduchové brzdy.
- Pneumatiky 520/55 R 22,5".
- Výškově nastavitelný držák fólie.
- Hydraulicky sklopný zásobník na fólie 12+4 role.
- Tlumení koncové polohy na obou stranách zadní stěny.

Automatické funkce:

- Automatika vázání (čas nebo rychlost).
- Automatika zdvihu sběrače (vázání nebo směr jízdy).
- Předávací a ovíjecí automatika.
- Automatika vyklápění nožů ze záběru.
- Dvojitě odkládání.
- Svahový režim (na přání).

Požadavky:

- Příkon: 96 kW / 130 k.
- Vývodový hřídel: 1000 ot/min.
- Hydraulika: Systém Load Sensing.
- Elektronika: Isobus zásuvka, 7 pólová zásuvka pro osvětlení.

IMPRESS 3190 VC PRO

Sériová výbava:

- Komora*: 1,20 x 0,90 - 1,85 m.
- Průměr ovíjeného balíku: 1,10 – 1,50 m.
- Otáčky 1000 ot/min.
- Širokoúhlý kloubový hřídel s přetěžovací spojkou.
- Výkyvný sběrač o šířce 2,30 m.
- Přítlačovací plech s válečkem.
- Rotor s jednoduchými prsty 650 mm se silou prstů 10 mm.
- Nosník nožů se 32 noži (TWIN BLADE).
- Výsuvný nosník nožů EASY MOVE.
- Mechanické řazení skupin nožů.
- 3 nekonečné pásy.
- Nastavitelný lisovací tlak.
- Vázání do sítě.
- 2 držáky pro rezervní síť/fólii.
- Automatické mazání řetězů.
- Progresivní dělič pro mazání ložisek.
- Kontrolní kamera.
- ISOBUS kompatibilní bez ovládacího panelu.
- Tandemová náprava Boogie.
- Vzduchové brzdy.
- Pneumatiky 520/55 R 22,5".
- Výškově nastavitelný držák fólie.
- Hydraulicky sklopný zásobník na fólie 12+4 role.
- Tlumení koncové polohy na obou stranách zadní stěny.

Automatické funkce:

- Automatika vázání (čas nebo rychlost**).
- Automatika zdvihu sběrače (Vázání nebo směr jízdy).
- Předávací a ovíjecí automatika.
- Automatická řezací jednotky.
- Dvojitě odkládání.
- Svahový režim**.

Požadavky:

- Příkon: 111 kW / 150 k.
- Vývodový hřídel: 1000 ot/min.
- Hydraulika: Load Sensing.
- Elektronika: Isobus zásuvka, 7 pólová zásuvka pro osvětlení.

* Skutečná velikost balíku se může lišit v důsledku roztažení balíku.

** Podle dodatečné výbavy.

Inteligentní ovládání, terminály ISOBUS



Společný jazyk

Kolektivní komunikace strojů a traktorů různých výrobců.

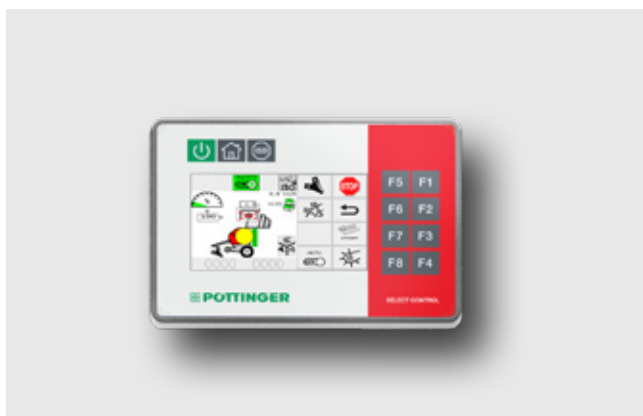
Dorozumívání společným jazykem - to je jednoduše systém ISOBUS. Potřeba toho vyplynula ze skutečnosti, že každý výrobce zemědělské techniky původně vyvinul své vlastní elektronické řešení. Překážka pro každého zemědělce, jehož strojní park se skládá ze strojů různých výrobců.

Více pohodlí s ISOBUS

ISOBUS eliminuje izolovaná řešení a vytváří standardizované, kompatibilní spojení mezi traktorem a strojem, které by mělo pracovat se všemi kombinacemi prostřednictvím "plug and play": Jednoduše zasuňte zástrčku do zásuvky ISOBUS a jste připraveni k nasazení. Jeden terminál ISOBUS nahrazuje množství různých panelů specifických pro stroje agregované s traktorem.
Zdroj: www.aef-online.org

Správné řešení pro každý požadavek

Moderní systém ISOBUS se skládá z různých součástí, včetně traktoru, panelu a pracovního stroje. Vždy záleží na tom, co může terminál a stroj včetně volitelné výbavy udělat. Zde vstupují do hry funkce ISOBUS. Funkcionality ISOBUS lze chápat jako nezávislé moduly pro ovládání. ISOBUS označuje standardizovanou komunikaci mezi traktorem a následným strojem (různých výrobců) pomocí dostupného hardwaru a softwaru: Skutečná úleva pro každodenní práci.



SELECT CONTROL - elektronické předvolbové ovládání

Volitelné předvolbové ovládání Selectline u modelů IMPRESS V MASTER a F MASTER.

S elektronickým předvolbovým ovládáním SELECT CONTROL může uživatel předvolit všechny funkce ovládaných strojů a poté je provést prostřednictvím řídicí jednotky traktoru.



POWER CONTROL - Elektronické komfortní ovládání

Na přání pro provedení IMPRESS PRO.

Panel POWER CONTROL lze použít k ovládání všech strojů PÖTTINGER kompatibilních se systémem ISOBUS. Jednotlivé funkce se provádějí přímo stisknutím tlačítka bez předvolby a další řídicí jednotky.

Pomocí 5" barevného dotykového displeje lze ovládat další funkce a zadávat uživatelské údaje. Barevný displej informuje na první pohled o funkcích a provozních stavech stroje při práci ve dne i v noci.



Panel EXPERT 75 ISOBUS

Na přání pro provedení IMPRESS PRO.

Kompaktní 5,6" EXPERT 75 ISOBUS terminál lze ovládat přímo přes dotykovou obrazovku, také pomocí tlačítek nebo rolovacího kolečka. Bezpečná obsluha jednou rukou je podporována bočními tlačítky. Senzor okolního světla a osvětlení funkčních tlačítek zajišťují pohodlnou obsluhu i v noci.



Panel CCI 1200 ISOBUS

Na přání pro provedení IMPRESS PRO.

Nový 12" CCI 1200 ISOBUS terminál nabízí profesionálnímu farmáři rozsáhlý balíček funkcí. Terminál je ovládán jako tablet přímo dotykovou obrazovkou. Nabídka je jednoduchá - můžete ji spravovat pomocí několika úkonů psaní. Terminál s připojením kamery. Vestavěný snímač okolního světla automaticky upravuje jas displeje.





Vytvářejte, přenášejte a využívejte data

Inteligentní stroje generují data vztahující se k místu, stroji a vykonávané práci. Díky systému ISOBUS lze tato data snadno vyměňovat mezi strojem a terminálem. Inteligentní funkce umožňují generovaná data během práce v terénu snadno přesunout do FMIS (správa farmy a informační systémy) pro účely dokumentace. Standardy napříč výrobci značně zjednodušují přenos dat.

Telemetrická jednotka

- **PÖTTINGER CONNECT:**
Samostatně vyvinutá telemetrická jednotka PÖTTINGER CONNECT nabízí možnost snadného řízení aplikací přesného zemědělství na strojích s ISOBUS a dokumentování pracovních procesů.

Výměna dat

- **agrirouter:**
Agrirouter je webová platforma pro výměnu dat. Bezplatný účet lze použít pro přístup k datům, jako jsou objednávky z terminálů s podporou ISOBUS (CCI 1200, EXPERT 75, POWER CONTROL) bezdrátově do vašeho počítače.

Telemetrická jednotka



Bezdrátový přenos dat

PÖTTINGER CONNECT je vstupní branou do světa síťových dat. Telemetrická jednotka nabízí možnost převzít funkce řízení stroje na zařízeních ISOBUS i zaznamenat agronomicky a ekonomicky užitečná data a přenést je do systémů řízení farmy.

PÖTTINGER CONNECT slouží jako nástroj pro správu podle konkrétního místa a nabízí vám snadno a levně aplikace pro přesné zemědělství.

Jednoduché ovládání a certifikované datové rozhraní umožňují rychlé použití telemetrické jednotky a flexibilní napojení na různé systémy řízení.

Modulární konstrukce

Díky své modulární konstrukci nabízí telemetrická jednotka to správné řešení pro každý podnik.

■ CONNECT – MANAGEMENT

Tento balíček se používá k zaznamenávání, přenosu a dokumentování užitečných dat. Tento balíček obsahuje aktivace pro TC-BAS, TC-GEO a připojení k agrirouteru.

PÖTTINGER CONNECT



Více pohodlí díky PÖTTINGER CONNECT - MANAGEMENT

Pomocí PÖTTINGER CONNECT - MANAGEMENT lze vytvořit záznam dat ve formě mapy, což usnadňuje sběr balíků.

Informace o výnosu, jako je hmotnost balíku, počet balíků a zbytková vlhkost, lze nyní přenášet přímo na místě.

Automatické účtování zjednodušuje doplňkové služby pro dodavatele a mezipodnikové použití.

Vše v jednom – přehledné ovládání

Jak telemetrická jednotka, tak příslušenství, se obsluhují přes terminály s podporou ISOBUS nebo alternativně přes terminál traktoru.

Se svými inteligentními terminály POWER CONTROL, EXPERT 75 a CCI 1200 nabízí PÖTTINGER tu správnou volbu pro každou aplikaci. To zajišťuje lepší přehled v kabině pouze s jedním terminálem.

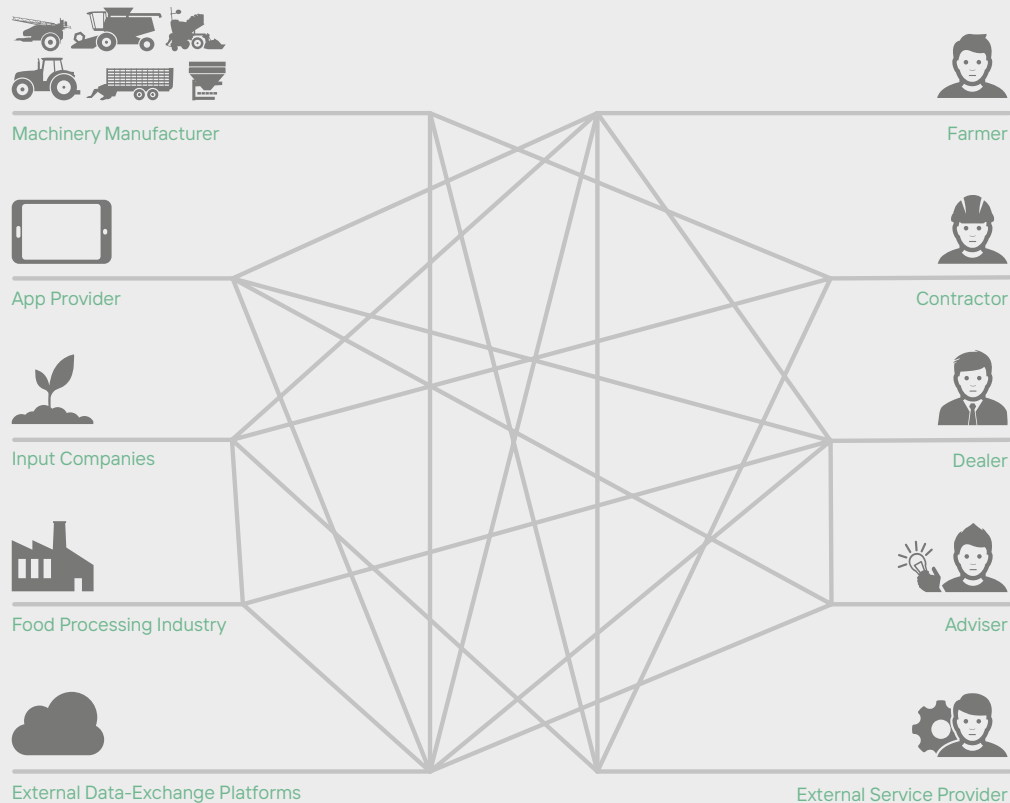
Certifikované rozhraní

PÖTTINGER CONNECT – MANAGEMENT má certifikované datové rozhraní k agrorouteru.

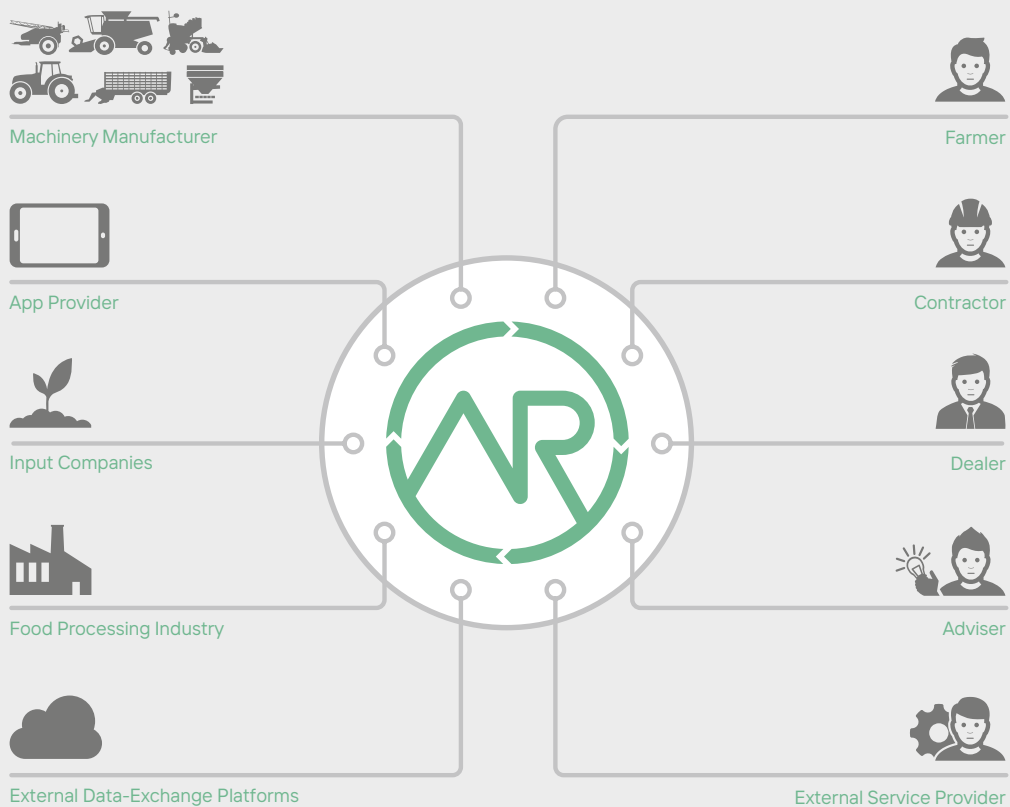
Informační systémy pro řízení farem certifikovaných systémem agrirouter lze celosvětově použít.

Digitální zemědělská technika

Bez systému agrirouter

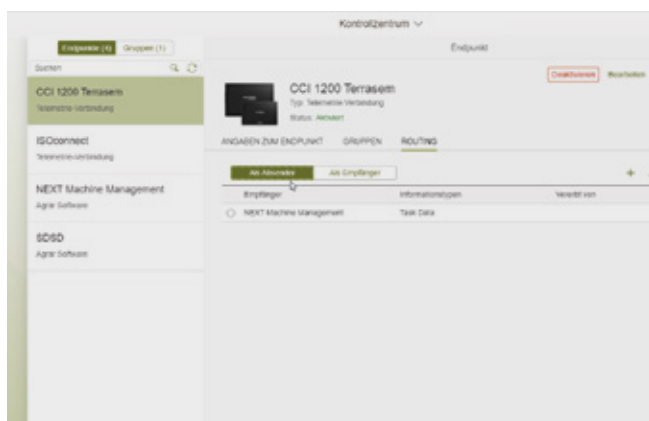


Se systémem agrirouter



Agrirouter pro bezdrátovou výměnu údajů nezávislou na výrobci

Díky standardu ISOBUS mohou stroje různých výrobců vzájemně komunikovat a vyměňovat si data mezi sebou nejjednodušším způsobem. Aby bylo možné tato data používat po práci, má smysl je importovat do systému řízení farmy a hodnotit je například pro účely dokumentace. Tak jednoduché - nyní je přenos dat mezi zemědělskými stroji nezávislý na výrobci, stroji a softwarovém produktu. Až donedávna nebyly dostupné odpovídající standardy. Z tohoto důvodu se různí výrobci zemědělské techniky (včetně firmy PÖTTINGER) spojili a společně vyvinuli nový zemědělský systém. Agrirouter umožňuje bezdrátovou výměnu dat mezi rozdílnými stroji různých výrobců a zemědělským softwarem. Současně snižuje počet komunikačních rozhraní v rámci zemědělské technologie na minimum.



Datový nosič Agrirouter

Agrirouter je webová platforma pro výměnu dat. S bezplatným účtem mohou být data spravována přímo do terminálu v traktoru. Opačně můžete posílat data týkající se stroje přímo do Vašeho počítače v kanceláři.

Transparentnost

Pouze Vy určujete trasy, na kterých Agrirouter přenáší potřebná data.

Zabezpečení dat

Agrirouter neukládá žádná data - máte plnou kontrolu.

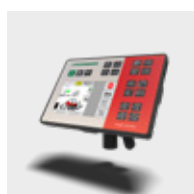
Jsme připraveni pro Agrirouter

K systému agrirouter lze s podporou ISOBUS připojit mnoho našich strojů pro sklizeň pícnin, zpracování půdy a setí.

Tyto stroje jsou schopny dokumentovat a zpřístupňovat všechny hodnoty, které mají smysl vzhledem k provedené práci. Tato data mohou být uložena jako standardizovaný soubor ISO-XML a prostřednictvím terminálu CCI 1200 je lze bezdrátově poslat z traktoru do kanceláře. Naopak můžete bezdrátově odesílat objednávky ze systému řízení farmy na panel CCI 1200 v traktoru. Pro přenos dat již nepotřebujete USB flash disk. Smíšený strojový park také není problémem pro přenos dat přes Agrirouter, pokud je příslušný výrobce zemědělské techniky členem konsorcia.

Více informací na www.my-agrirouter.com

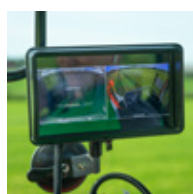
Příslušenství, výbava na přání



POWER CONTROL



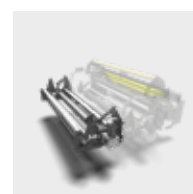
**EXPERT 75 /
CCI 1200**
Terminál ISOBUS



Kamera / monitor



**Sítové nebo fóliové
vázání**



**Sítové nebo
fóliové vázání s
druhým držákem
role**

| | | | | | |
|----------------------|--------------------------|---|--------------------------|--------------------------|--------------------------|
| IMPRESS V | - | - / - | <input type="checkbox"/> | - | - |
| IMPRESS F / V MASTER | - | - / - | <input type="checkbox"/> | - | - |
| IMPRESS F / V PRO | <input type="checkbox"/> | <input type="checkbox"/> / <input type="checkbox"/> | <input type="checkbox"/> | <input type="checkbox"/> | <input type="checkbox"/> |
| IMPRESS FC / VC PRO | <input type="checkbox"/> | <input type="checkbox"/> / <input type="checkbox"/> | <input type="checkbox"/> | <input type="checkbox"/> | <input type="checkbox"/> |

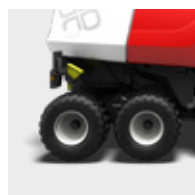
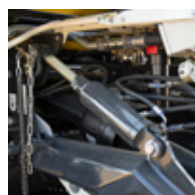
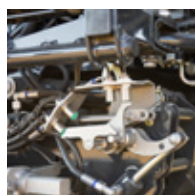
| | Sběrač s šířkou 2,30 m | Vyhazovací rampa | Odkládací plachta | Svahový režim | Zachytávání balíku* |
|----------------------|-----------------------------------|--------------------------|--------------------------|--------------------------|--------------------------------|
| IMPRESS V | <input type="checkbox"/> | <input type="checkbox"/> | - | - | - |
| IMPRESS F / V MASTER | <input type="checkbox"/> | <input type="checkbox"/> | - | - | - |
| IMPRESS F / V PRO | ■ | <input type="checkbox"/> | - | - | <input type="checkbox"/> * |
| IMPRESS FC / VC PRO | ■ | - | <input type="checkbox"/> | <input type="checkbox"/> | - |

*) Omezení specifické pro danou zemi nebo model.

Další výbava na přání

- Balíček LED osvětlení*.
- Pomocný vkládací nosník pro roli sítě/fólie.
- Automatické mazání*.
- Jeden nůž TWIN BLADE.
- Jeden nůž DURASTAR.
- Oj do horního závěsu: Pevné tažné oko 40 mm nebo otočné tažné oko 50 mm.
- Prodloužení oje pro horní závěs (120 mm).
- Oj do spodního závěsu: Pevné tažné oko 40 mm, závěs pro tažnou kouli 80 mm, otočné tažné oko 50 mm. Prodloužení oje pro spodní závěs (70 mm).
- Hydraulické brzdy*.
- Maják.

Obvykle pořízené se strojem



Čidlo měření vlhkosti

Hydraulické řazení skupin nožů

Hydraulicky výkyvná oj (odpružená)

Tandemová náprava

Navíjecí držák na hadici se stlačeným vzduchem

Stavěč balíků

| | | | | | |
|--------------------------|--------------------------|--------------------------|--------------------------|--------------------------|--------------------------|
| <input type="checkbox"/> | - | - | <input type="checkbox"/> | <input type="checkbox"/> | - |
| <input type="checkbox"/> | - | - | <input type="checkbox"/> | <input type="checkbox"/> | - |
| <input type="checkbox"/> | <input type="checkbox"/> | <input type="checkbox"/> | <input type="checkbox"/> | <input type="checkbox"/> | - |
| <input type="checkbox"/> | <input type="checkbox"/> | <input type="checkbox"/> | ■ | <input type="checkbox"/> | <input type="checkbox"/> |

Pneumatiky 500/50-17"

Pneumatiky 520/50 R 17"

Pneumatiky 500/60 R 22,5"

Pneumatiky 520/55 R 22,5"

Pneumatiky 620/40 R 22,5"*

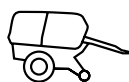
Pneumatiky 710/40 R 22,5"*

| | | | | | |
|--------------------------|--------------------------|--------------------------|--------------------------|--------------------------|--------------------------|
| <input type="checkbox"/> | <input type="checkbox"/> | <input type="checkbox"/> | <input type="checkbox"/> | <input type="checkbox"/> | - |
| <input type="checkbox"/> | <input type="checkbox"/> | <input type="checkbox"/> | <input type="checkbox"/> | <input type="checkbox"/> | - |
| ■ | <input type="checkbox"/> | <input type="checkbox"/> | <input type="checkbox"/> | <input type="checkbox"/> | - |
| - | - | <input type="checkbox"/> | ■ | <input type="checkbox"/> | <input type="checkbox"/> |

Nakonfigurujte si svůj stroj.

■ = sériově, □ = na přání

Technické údaje



| Lisy s pevnou komorou | Průměr komory | Min. výkon traktoru | Šířka sběracího ústrojí | Koncept ovládání | Počet / rozteč nožů |
|-----------------------|---------------|---------------------|-------------------------|---------------------------------|---------------------|
| IMPRESS 3130 F MASTER | 1,30 m | 59 kW / 80 k | 2,05 m | Předvolbové ovládání Selectline | 16 / 72 mm |
| IMPRESS 3130 F PRO | 1,30 m | 74 kW / 100 k | 2,30 m | Komfortní ovládání Profiline | 32 / 36 mm |



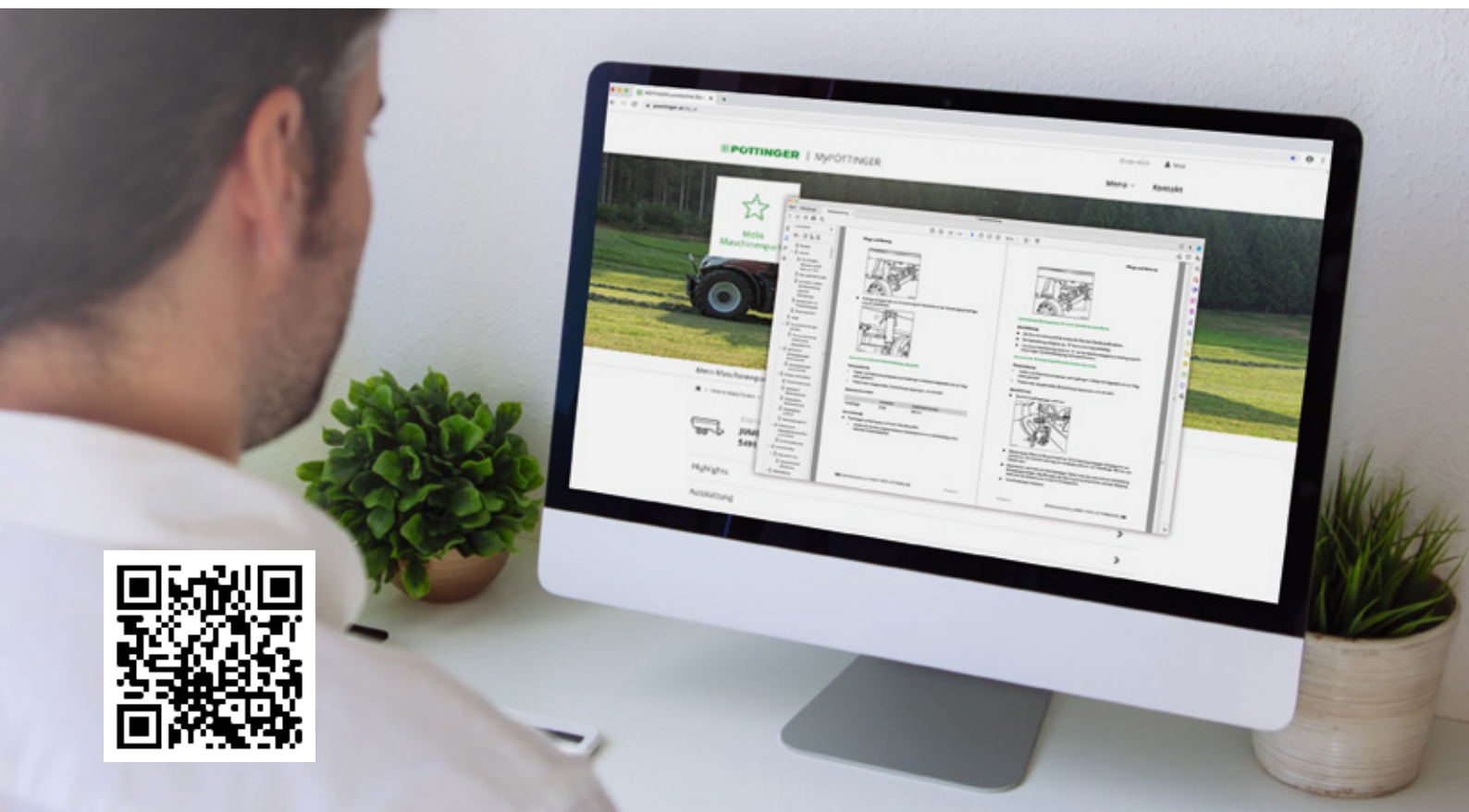
Lisy s variabilní komorou

| | | | | | |
|-----------------------|---------------|---------------|--------|---------------------------------|------------|
| IMPRESS 3160 V | 0,80 – 1,55 m | 52 kW / 70 k | 2,05 m | Předvolbové ovládání Selectline | - |
| IMPRESS 3160 V MASTER | 0,80 – 1,55 m | 59 kW / 80 k | 2,05 m | Předvolbové ovládání Selectline | 16 / 72 mm |
| IMPRESS 3160 V PRO | 0,80 – 1,55 m | 74 kW / 100 k | 2,30 m | Komfortní ovládání Profiline | 32 / 36 mm |
| IMPRESS 3190 V | 0,90 – 1,85 m | 52 kW / 70 k | 2,05 m | Předvolbové ovládání Selectline | - |
| IMPRESS 3190 V MASTER | 0,90 – 1,85 m | 59 kW / 80 k | 2,05 m | Předvolbové ovládání Selectline | 16 / 72 mm |
| IMPRESS 3190 V PRO | 0,90 – 1,85 m | 74 kW / 100 k | 2,30 m | Komfortní ovládání Profiline | 32 / 36 mm |



| Lisy s integrovanou ovíječkou | Průměr lisu | Průměr ovíječky | Min. výkon traktoru | Šířka sběracího ústrojí | Hydraulický příkon |
|-------------------------------|---------------|-----------------|---------------------|-------------------------|--------------------|
| IMPRESS 3130 FC PRO | 1,30 m | 1,30 m | 96 kW / 130 k | 2,30 m | 60 l/min, 180 bar |
| IMPRESS 3160 VC PRO | 0,80 – 1,55 m | 1,10 – 1,50 m | 96 kW / 130 k | 2,30 m | 60 l/min, 180 bar |
| IMPRESS 3190 VC PRO | 0,90 – 1,85 m | 1,10 – 1,50 m | 111 kW / 150 k | 2,30 m | 60 l/min, 180 bar |

| Otáčky pohonu | Celková délka | Celková šířka | Celková výška | Pneumatiky základní | Hmotnost |
|------------------------------|----------------------|----------------------|----------------------|----------------------------|-----------------|
| 540 ot/min | 4657 mm | 2620 mm | 2545 mm | 380/55-17" | 4600 kg |
| 1000 ot/min | 4657 mm | 2830 mm | 2545 mm | 500/50-17" | 4850 kg |
| 540 ot/min | 4897 mm | 2620 mm | 2825 mm | 380/55-17" | 4500 kg |
| 540 ot/min | 4897 mm | 2620 mm | 2825 mm | 380/55-17" | 4750 kg |
| 1000 ot/min | 4897 mm | 2830 mm | 2825 mm | 500/50-17" | 5000 kg |
| 540 ot/min | 5107 mm | 2620 mm | 3100 mm | 380/55-17" | 4600 kg |
| 540 ot/min | 5107 mm | 2620 mm | 3100 mm | 380/55-17" | 4850 kg |
| 1000 ot/min | 5107 mm | 2830 mm | 3100 mm | 500/50-17" | 5100 kg |
| Otáčky ramen ovíječky | Celková délka | Celková šířka | Celková výška | Pneumatiky základní | Hmotnost |
| 36 ot/min | 7240 mm | 2890 mm | 2550 mm | 520/55 R 22,5" | 7600 kg |
| 36 ot/min | 7240 mm | 2890 mm | 2825 mm | 520/55 R 22,5" | 7700 kg |
| 36 ot/min | 7240 mm | 2890 mm | 3100 mm | 520/55 R 22,5" | 7900 kg |



MyPÖTTINGER – Snadno. Kdykoliv. Kdekoliv.

Využijte řadu výhod

MyPÖTTINGER je náš zákaznický portál, který vám nabízí cenné informace o vašich strojích PÖTTINGER.

Získejte individuální informace a užitečné tipy ke svým strojům PÖTTINGER v části „Můj strojový park“. Nebo se více informujte o produktové řadě PÖTTINGER.

Můj strojový park

Přidejte své stroje PÖTTINGER do parku strojů a pojmenujte je individuálně. Obdržíte cenné informace, jako například: užitečné tipy k vašemu stroji, návod k používání, katalog náhradních dílů, informace o údržbě a další technické podrobnosti a dokumenty.

Informace o sortimentu

MyPÖTTINGER je nástroj, který poskytuje specifické informace o všech strojích vyrobených od roku 1997.

Pomocí smartphonu nebo tabletu naskenujte QR kód uvedený na typovém štítku nebo jej z pohodlí domova vyvolejte pomocí čísla Vašeho stroje na www.mypoettinger.com. Váš stroj je online. Okamžitě dostanete spoustu informací o Vašem stroji.

Dostupné informace: návody k používání, výbava a provedení stroje, prospekty, obrázky a videa.

ORIGINÁLNÍ NÁHRADNÍ DÍLY



Vsadte na originál

Originální díly PÖTTINGER přesvědčí maximální funkčností, provozní bezpečností a dlouhou životností. K uskutečňování tohoto požadavku jsme se ve společnosti PÖTTINGER zavázali.

Originální díly PÖTTINGER se proto vyrábí z vysoce kvalitních materiálů. Provozní spolehlivost konstrukčních a opotřebitelných dílů i strojů garantují pouze originální díly. Různé podmínky nasazení vyžadují ovšem také individuální přizpůsobení.

Nasloucháme našim zákazníkům a díky třem řadám opotřebitelných dílů, CLASSIC, DURASTAR a DURASTAR PLUS, můžeme vždy nabídnout balíček odpovídající požadavkům. S originálními díly se nevyplatí kopírovat Know-how!

Vaše výhody

- Rychlá a dlouhodobá dostupnost dílů.
- Zajištění maximální životnosti použitím inovativních postupů výroby a vysoce kvalitních materiálů.
- Přesné zpracování dílů pro jejich snadnou montáž na stroji.
- Nejlepší pracovní výsledky díky dokonalému souladu s celkovým systémem stroje.
- Nižší náklady a nároky na čas prodloužením intervalů výměny opotřebitelných náhradních dílů.
- Komplexní testování kvality.
- Neustálé inovace díky výzkumu a vývoji.
- Mezinárodní distribuční síť náhradních dílů.
- Atraktivní tržní ceny všech náhradních dílů.

Řady opotřebitelných náhradních dílů

CLASSIC označuje řadu klasických opotřebitelných náhradních dílů. Stanovujeme standardy kvality, spolehlivosti a nejlepšího poměru ceny a výkonu originálních náhradních dílů.

DURASTAR – odolné, vysoce kvalitní a spolehlivé náhradní díly s prodlouženou životností.

Požadujete díly pro náročné uživatele? Pak jsou díly řady DURASTAR PLUS tou správnou volbou.



Úspěšněji s firmou PÖTTINGER

- Jako rodinný podnik od roku 1871 jsme Vaším spolehlivým partnerem.
- Specialista na půdu a píci.
- Budoucí inovace zaměřené na vynikající výsledky práce.
- V Rakousku zakořeněný - doma v celém světě.

Pro kvalitní sklizeň

- Zdravá půda je předpokladem optimalizace výnosu. Podporujeme vás s našimi stroji.
- Čisté a chutné krmivo je základem výroby mléka. Od sečení až po sklizeň Vám pomůžeme pozitivně ovlivnit kvalitu sklizeného materiálu i optimalizovat výrobní náklady.
- Spolehněte se na PÖTTINGER. Sklízajte úspěch.

Pro více informací:

PÖTTINGER Landtechnik GmbH

Industriegelände 1
4710 Grieskirchen
Österreich
Telefon +43 7248 600-0
info@poettinger.at
www.poettinger.at

A. PÖTTINGER Slovakia s. r. o.

Ing. Juraj Kandra
Partizánska Lupča 435
032 15 Partizánska Lupča
Tel.: 00421 – 918 520 426
info@poettinger.sk
www.poettinger.sk

A. PÖTTINGER spol. s r.o.

Ing. Zdeněk Bílý
Zámečnická 5
602 00 Brno
Tel.: 00420 – 542 216 790
info@poettinger.cz
www.poettinger.cz